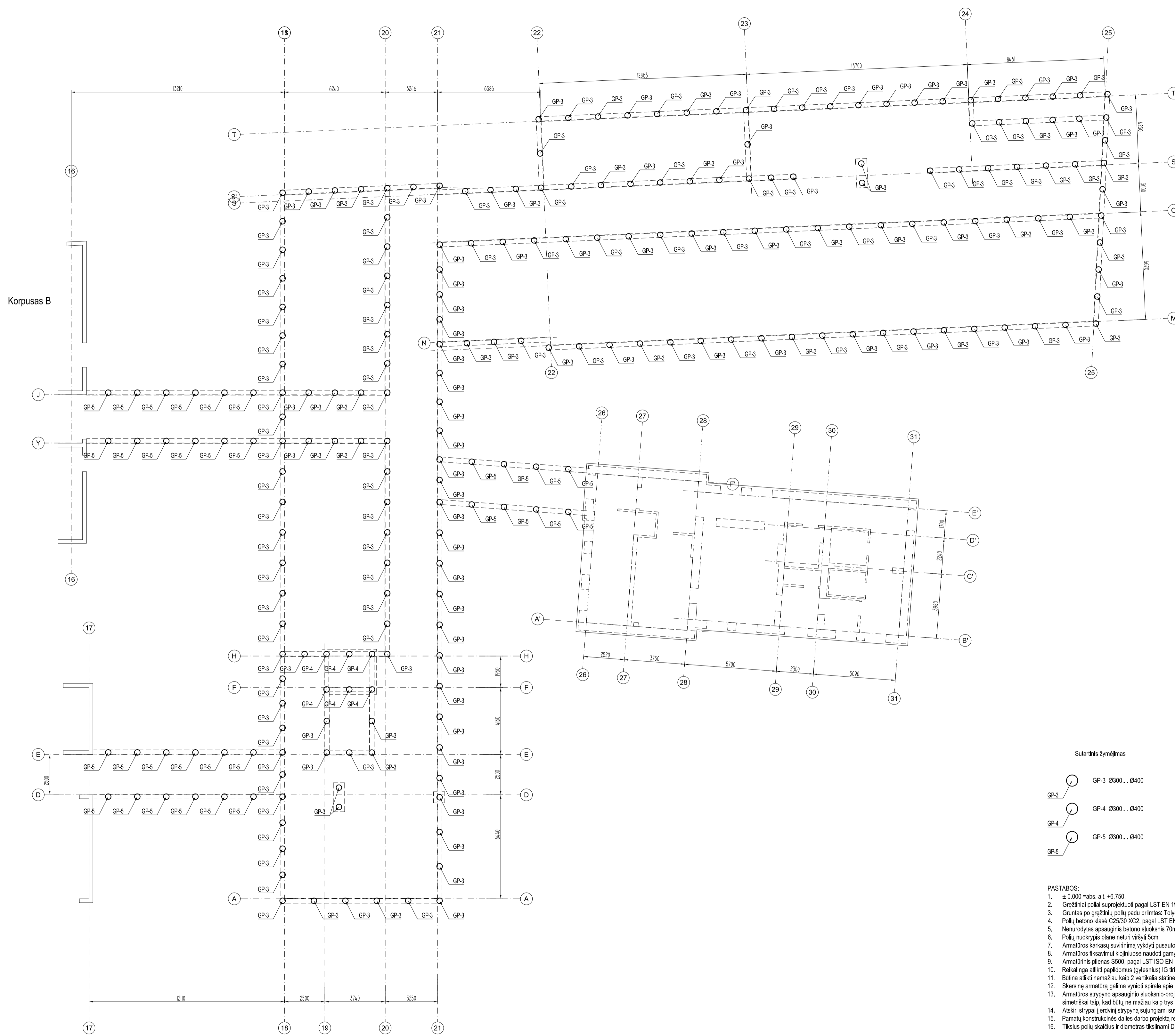


BRÉŽINIAI

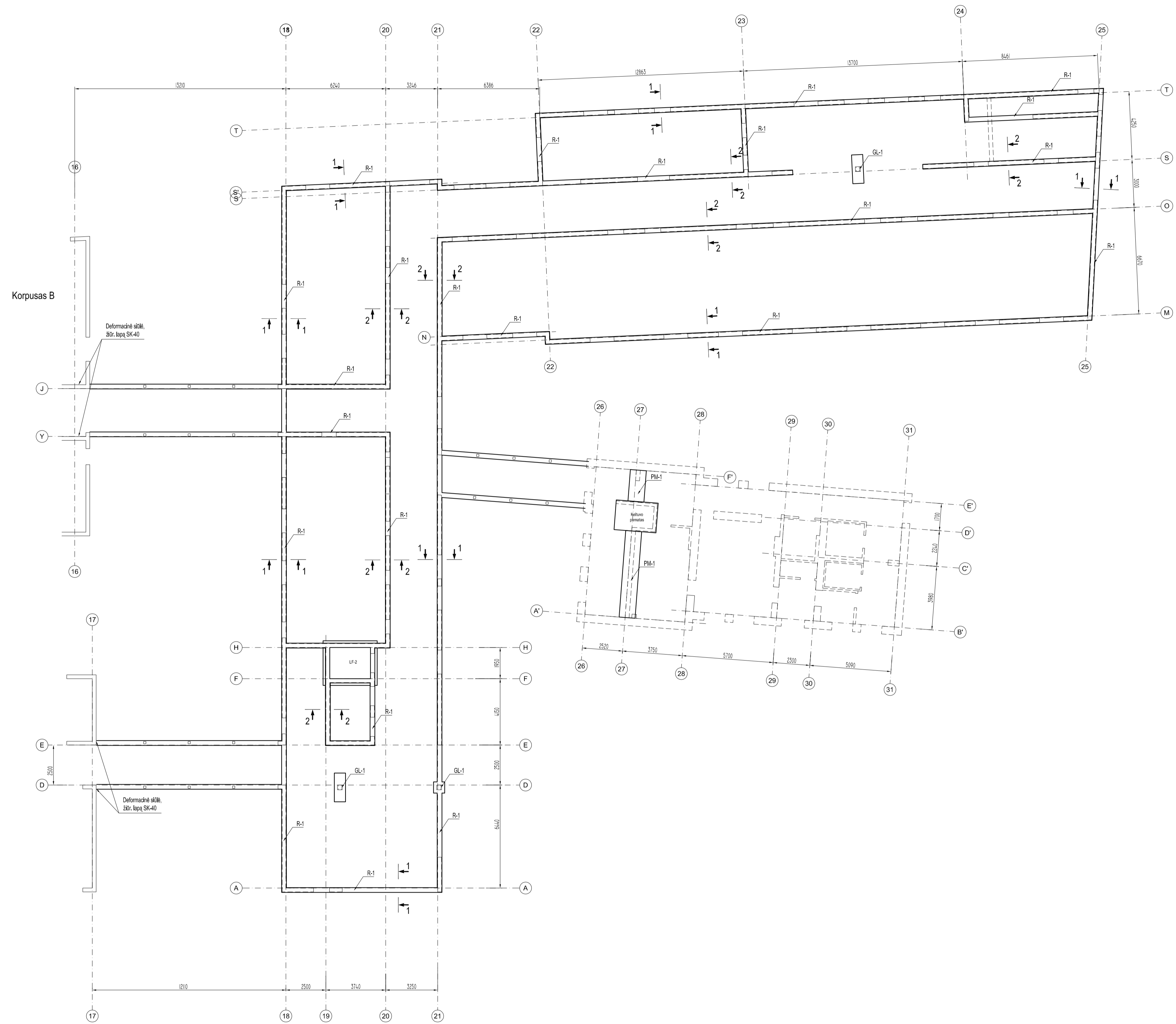


Sutarfinis žymėjimas

	GP-3 Ø300...Ø400
	GP-4 Ø300...Ø400
	GP-5 Ø300...Ø400

- PASTABOS:
- ± 0.000 mabs. alt. +6.750.
 - Gręžiniai pagal suprojektuotą pagal LST EN 1997-1 EUROCODE 7 ir pagal UAB "InGeo" 2022 metais atliktus inžinerinius geologinius tyrimėjimus.
 - Gruntas po gręžtinių polių padu priimtas: Tolygiai išsibūscius smėlis (SsU), labai tankus, qc=27,80MPa, (IGS 4).
 - Polių betono klasė C25/30 XC2, pagal LST EN 206:2014.
 - Nenurodytas apsauginis betono sluoksnis 70mm.
 - Polių nuokrypis plane neturi viršyti 5cm.
 - Armavimo karkasų savinimui vykdyti pusautomatū pagal LST EN ISO 17660-1:2006 ir LST EN ISO 17660-2:2006.
 - Armavimo šisavimui kojūkluse naudoti ganykūnius šisavimais.
 - Armavūrinis plienas S500, pagal LST ISO EN 15630-1:2011.
 - Reikalinga atlikti papildomus (gylesnius) IG širumuosius gręžinius, atsizvelgiant į patikslintą IGT ataskaitų darbo projekto stadijoje - pamatų sprendiniai gali būti tikslinami.
 - Būtna atlikti nemaziau kaip 2 vertikali statine apkrova apkrautų polių laikomosios galios bandomus.
 - Sienine armavūre galima vinyti spūscie apie dūšinę išdūšinę brūšūnyje nurodytu širgūsciu.
 - Armavūros stūpyno apsauginio sluoksnio-projekcinės padūšies ušūšūcinimū naudoti kreipūlius, kurie tvirtinami prie padūšies armavūros. Kreipūliai apie stūpyno išdūštoni simetriškai taip, kad būū, ne mažiau kaip trys viename lygūc.
 - Atskiri stūpyai, erūvūni stūpyno sujūngūjami suvūrinant, laikantis ISO 17660-1:2011 reikalavūmū.
 - Pamatū konstrūcinės dalies darbo projekto rengūcū pamatū įerūngūsc.
 - Tiklus polių skūscius ir diametras tikslinami DP stadijoje.

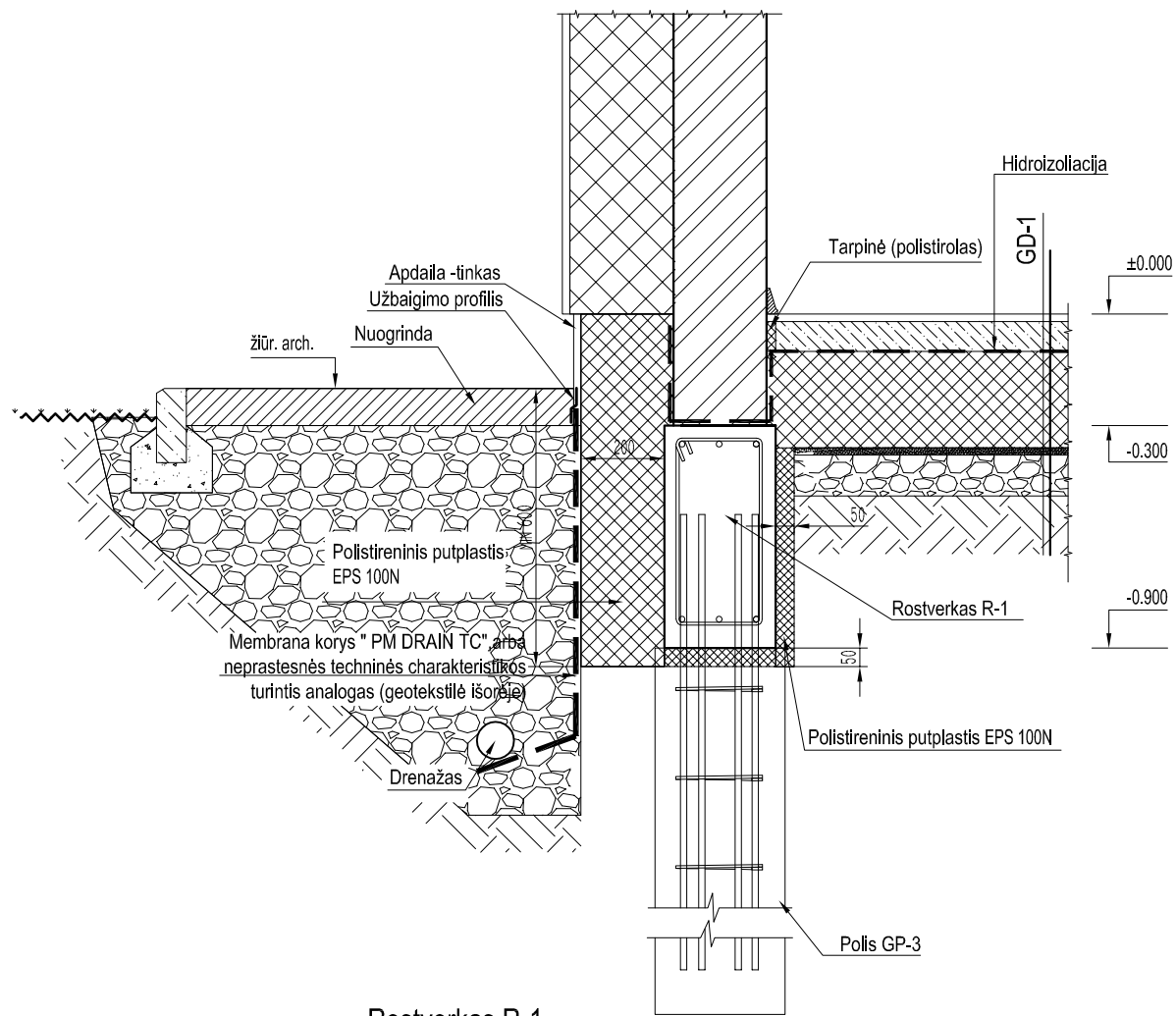
0	Laida		Laidos statusas ir išėdimo priežastis	
Kval. patv. dok. Nr.	Projekto autorius:	Projekto pavadinimas:		Projekto pavadinimas:
A 473	PV	S.Štūpūrienė	2023	Korpusas A (Gūdyimo pask. pastatas (Seryno amžūscius asmenūcū slaugos namai))
Kval. patv. dok. Nr.	Projekto pavadinimas:		Laida	
25777	PDV	K. Rūmūscius	2023	0
Užkavūsc:		Būtinūc žymūsc:		Lapas Lapūc
LT	Klūpūscius mūscio savūvkūybū, [k. 111100775 Lūpūc g. 11, 91502 Klūpūscius		2018-06-28-TP-01/SK-01	



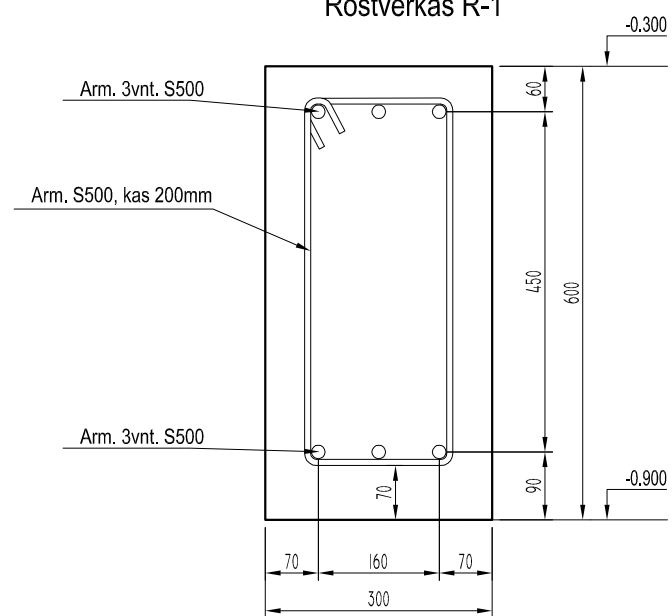
- PASTABOS:**
- ± 0.000 = abs. alt. +6.750.
 - Rolavėrių betonas C25/30 XC2, pagal LST EN 206:2014.
 - Neužbaigtas apsauginis betono sluoksnis 50mm.
 - Horizontali hidroizoliacija - 2sl. "Midos" dangas.
 - Transjėjos pamatams, iškastas žemos metu, reikia apsaugoti nuo pašalimo, pūšiai neiškasant grunto arba jas uždengiant apšiltintu. Gruntų iškasi ir projektuojamos altitudės prieš pamatų montavimą.
 - Armatūros fikavimui kojinkuose naudoti gamyklinius fiksatorus.
 - Rostverko kampuose sudėti atšankas arm. S500, užklijžiant po 600mm.
 - Armatūrinis plienas pagal LST ISO EN 15630-1:2011.
 - Nusistūdis konstrukcijas ir pastabas prieš jų būklę, netaikant tvirtinimo projekto sąlygų ir statybos aikštėje situacijų įvertinimą.
 - Rangovos pradėjus darbus, atliksite pamatus pastato viduje bei perimetru turi papildomai apdoroėti ir įvertinti pamatų konstrukcijų būklę, jei reikia - atlikti konstrukcijų ekspertizę.
 - Pagal užfiksuočius paželdimus (ar ekspertizės pastabas) atlikti pamatų remonto ar stiprinimo darbus. Šiame etape turi būti išskirti darbai ir medžiagų sąnaudų kieki.

0	Laida		Laidos statusas ir išleidimo priežastis	
Kval. patv. dok. Nr.	Projekto autorius:			Projekto pavadinimas: Gyvenamosios pastatų pastatai (vaikų, socialinių grupių, asmeninių) statybos ir gyvenamosios pastatų pastatai (lot. Nr. 2191-005-021) rekonstravimo, keičiant pastatų įgyvendinimo (ilgąsias namus), Aušros g. 41. Klajėdžio projektas (gyvendinamasis senyvo amžiaus asmenų globos paslaugų darbas)
A 473	PV	S. Štėplienė	2023	Statyb. pastabas: Korpusas A (Gydymo pask. pastatas (Senyvo amžiaus asmenų slaugos namai))
Kval. patv. dok. Nr.			2023	Būtinai pasidaryti: Rostverko planas M1:150
25777	PDV	K. Rimkus	2023	Laidos: 0
LT	Užklausos: Klajėdžio miesto savivaldybė, [k. 111100775 Ulepa g. 11, 91502 Klajėdė]	Būtinai žymos: 2018-06-28-TP-01/SK-02		Lapas: 1, Lapų: 1

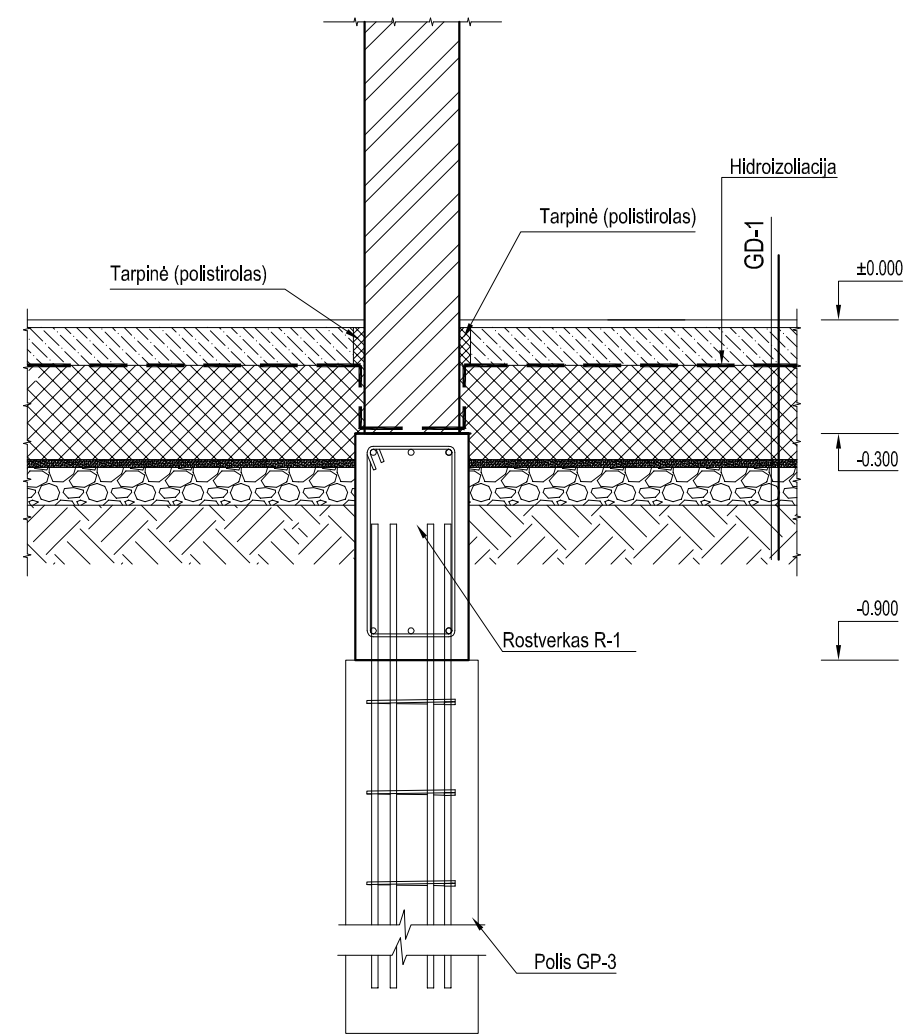
Pjūvis 1-1



Rostverkas R-1





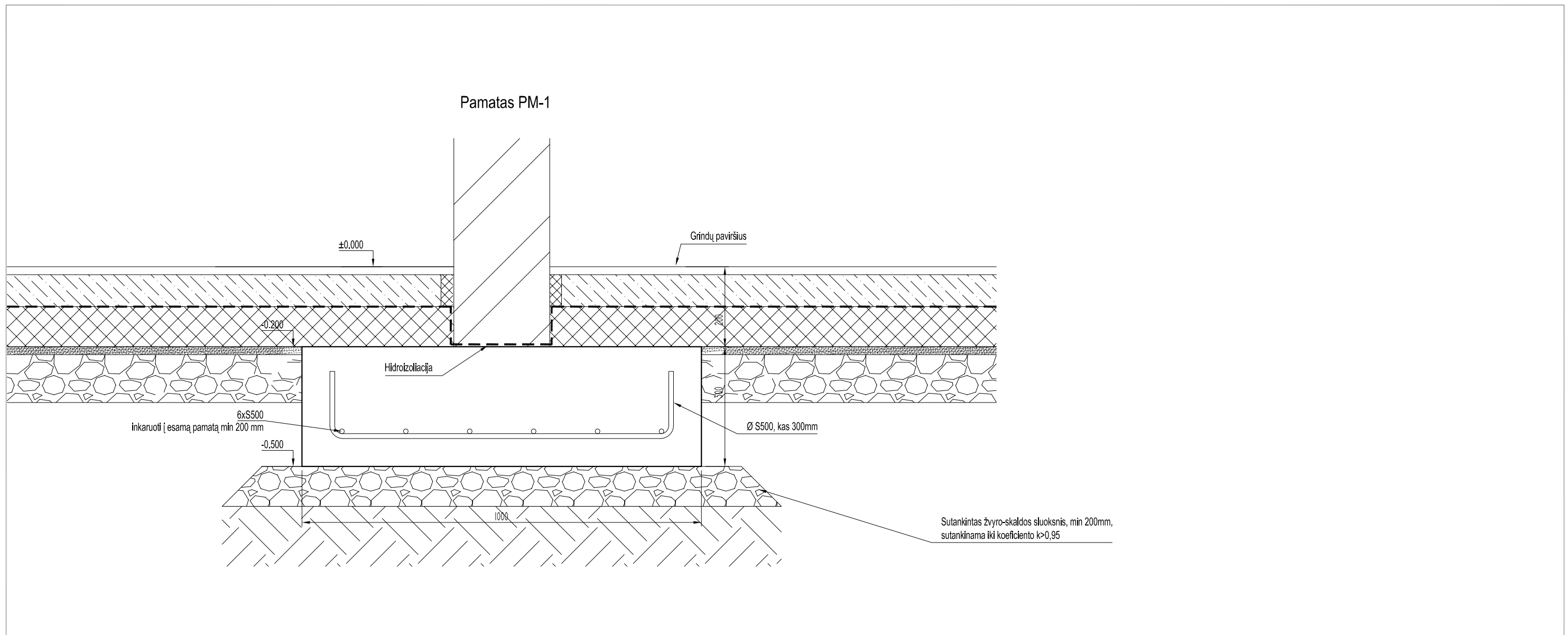
Pjūvis 2-2



PASTABOS:



- ± 0.000 = abs. alt. +6.750.
- Rostverkų betonas C25/30 XC2, pagal LST EN 206:2014.
- Nenurodytas apsauginis betono sluoksnis 50mm.
- Horizontali hidroizoliacija - 2sl. "Midos" danga, arba neprastesnės techninės charakteristikos turintis analogas.
- Tranšėjas pamatams, iškastas žiemos metu, reikia apsaugoti nuo peršalimo, pilnai neiškasant grunto arba jas uždengiant apšiltintuoju. Gruntą iškasti iki projektuojamos altitudės prieš pamatų montavimą.
- Armatūros fiksavimui klojiniuose naudoti gamyklinius fiksatorius.
- Rostverko kampuose sudėti atlangas arm. S500, užleidžiant po 600mm.
- Armatūrinis plienas pagal LST ISO EN 15630-1:2011.

0				
Laida	Išleidimo data	Laidos statusas ir išleidimo priežastis		
Kval. patv. dok. Nr.	Projektuotojas:	 Turgaus a. 27, Klaipėda info@uparchitektai.lt		Projekto pavadinimas: Gyvenamosios paskirties pastato (įvairių socialinių grupių asmenims) statybos ir gyvenamosios paskirties pastato (un. Nr. 2191-0006-4021) rekonstravimo, keičiant paskirtį į gydymo (slaugos namus), Aušros g. 41, Klaipėdoje, projektas (įgyvendinant senyvo amžiaus asmenų globos paslaugų plėtrą)
A 473	PV	S.Stripinienė	2023	Statinio pavadinimas: Korpusas A (Gydymo pask. pastatas (Senyvo amžiaus asmenų slaugos namai))
Kval. patv. dok. Nr.	 MB "Statinių konstravimas" Adresas: Verslo g. 8A, LT-94102 Klaipėda Mob. tel. Nr. +370 696 03830 El. paštas : statinlukonstravimas@gmail.com www.facebook.com/statinukonstravimas25777			Brėžinio pavadinimas: Rostverkų pjūviai 1-1, 2-2 M1:20
25777	PDV	K. Rimkus	2023	Laida 0
LT	Užsakovas:	Klaipėdos miesto savivaldybė, į.k. 111100775 Liepų g. 11, 91502 Klaipėda		Brėžinio žymuo: 2018-06-28-TP-01/SK-03
			Lapas	Lapų
			1	1



PASTABOS:

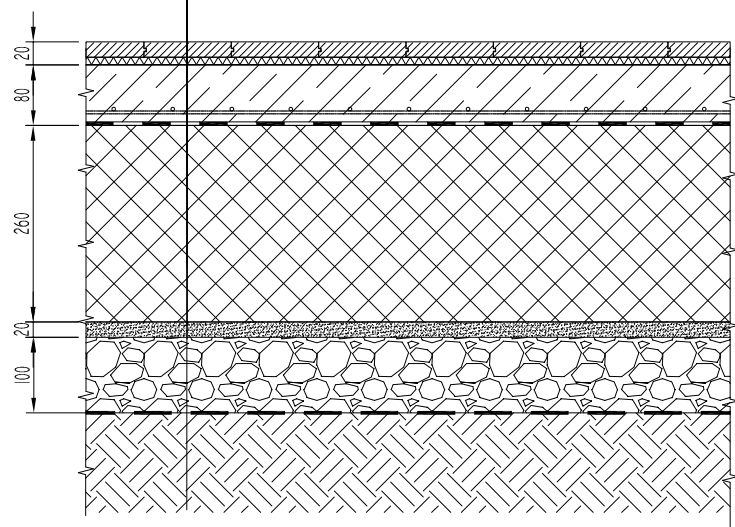
1. ± 0.000 = abs. alt. +6.750.
2. Rostverkų betonas C25/30 XC2, pagal LST EN 206:2014.
3. Nenurodytas apsauginis betono sluoksnis 50mm.
4. Horizontali hidroizoliacija - 2sl. "Midos" danga.
5. Tranšėjas pamatams, iškastas žiemos metu, reikia apsaugoti nuo peršalimo, pilnai neiškasant grunto arba jas uždengiant apšiltintuoju. Gruntą iškasti iki projektuojamos altitudės prieš pamatų montavimą.
6. Armatūros fiksavimui klojiniuose naudoti gamyklinius fiksatorius.
7. Rostverko kampuose sudėti atlankas arm. S500, užleidžiant po 600mm.
8. Armatūrinis plienas pagal LST ISO EN 15630-1:2011.

0				
Laida	Išleidimo data	Laidos statusas ir išleidimo priežastis		
Kval. patv. dok. Nr.	Projektuotojas:  Turgaus a. 27, Klaipėda info@uparchitektai.lt			Projekto pavadinimas: Gyvenamosios paskirties pastato (įvairių socialinių grupių asmenims) statybos ir gyvenamosios paskirties pastato (un. Nr. 2191-0006-4021) rekonstravimo, keičiant paskirtį į gydymo (slaugos namus), Aušros g. 41, Klaipėdoje, projektas (įgyvendinant senyvo amžiaus asmenų globos paslaugų plėtrą)
A 473	PV	S.Stripinienė	2023	Statinio pavadinimas: Korpusas A (Gydymo pask. pastatas (Senyvo amžiaus asmenų slaugos namai))
Kval. patv. dok. Nr.	 MB "Statinių konstravimas" Adresas: Verslo g. 8A, LT-94102 Klaipėda Mob. tel. Nr. +370 696 03830 El. paštas: statnlukonstravimas@gmail.com www.facebook.com/statiniukonstravimas25777			Brėžinio pavadinimas: Pamato PM-1 pjūvis M1:10
25777	PDV	K. Rimkus	2023	Laida 0
LT	Užsakovas: Klaipėdos miesto savivaldybė, į.k. 111100775 Liepų g. 11, 91502 Klaipėda			Brėžinio žymuo: 2018-06-28-TP-01/SK-03.1
				Lapas 1
				Lapų 1

Grindų detalė GD-1

Grindų atitvara $U=0.1195 \text{ W/(m}^2\text{K)}$
(A⁺⁺ klasės norminis laidumas gyv.paskirt. $U_D=0.12 \text{ W/m}^2\text{K}$)

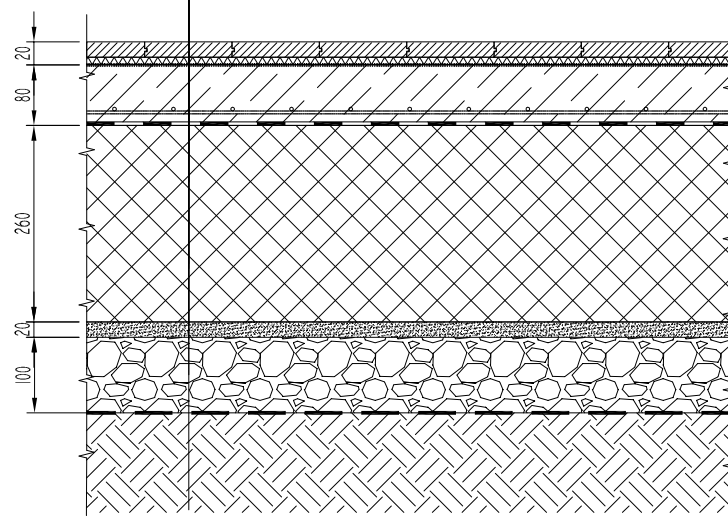
Grindų danga
Tarpinis sluoksnis
Armuotas išlyginamasis sluoksnis tinklas Ø/Ø/150/150 S240; betonas C20/25 XC2
Polietileno plėvelė 200µm
Polistireninis putplastis EPS 100N, $\lambda_D=0.030$
Smėlis
Stambus žvyras arba skalda, $E_c=40\text{MPa}$
Geotekstilė
Sutankintas gruntas, $E_c=25\text{MPa}$



Grindų detalė GD-1.1

Drėgnos patalpos
Grindų atitvara $U=0.1195 \text{ W/(m}^2\text{K)}$
(A⁺⁺ klasės norminis laidumas gyv.paskirt. $U_D=0.12 \text{ W/m}^2\text{K}$)

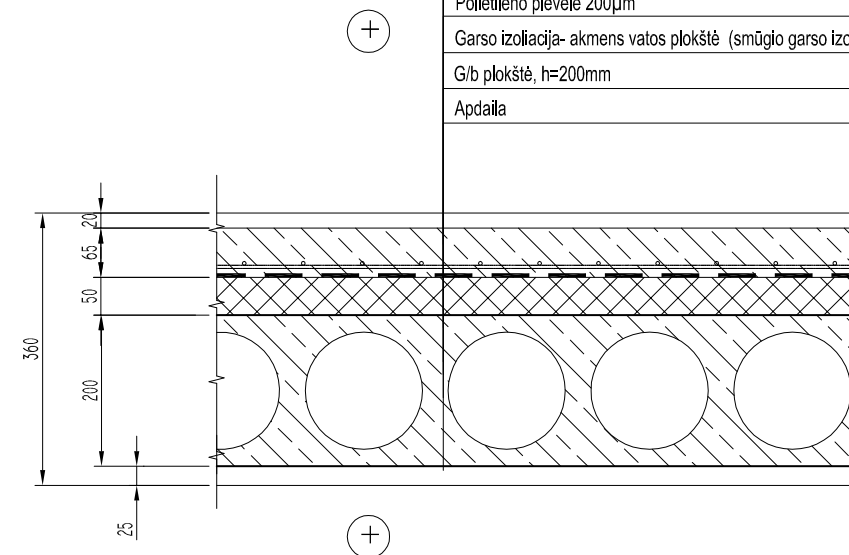
Grindų danga
Tarpinis sluoksnis
Teptinė hidroizoliacija
Armuotas išlyginamasis sluoksnis tinklas Ø/Ø/150/150 S240; betonas C20/25 XC2
Polietileno plėvelė 200µm
Polistireninis putplastis EPS 100N, $\lambda_D=0.030$
Smėlis
Stambus žvyras arba skalda, $E_c=40\text{MPa}$
Geotekstilė
Sutankintas gruntas, $E_c=25\text{MPa}$



Grindų detalė GD-2

Smūgio garso izoliacija: $L'n,w=53 \text{ dB}$;
(C klasės norminis gyv.paskirt. $L'n,w=53 \text{ dB}$)

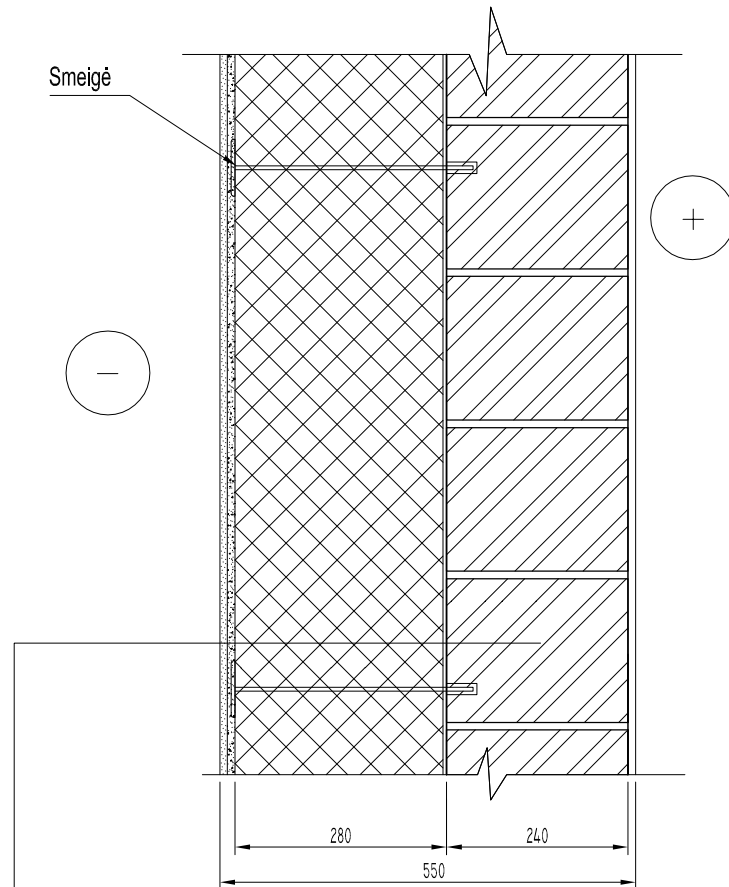
Grindų danga
Armuotas išlyginamasis sluoksnis tinklas 150/150 S240; betonas C20/25
Polietileno plėvelė 200µm
Garso izoliacija- akmens vatos plokštė (smūgio garso izoliacija)
G/b plokštė, $h=200\text{mm}$
Apdaila



0				
Laida	išleidimo data	Laidos statusas ir išleidimo priežastis		
Kval. patv. dok. Nr.	Projektuotojas:	 Turgaus a. 27, Klaipėda info@uparchitektai.lt		Projekto pavadinimas: Gyvenamosios paskirties pastato (vairių socialinių grupių asmenims) statybos ir gyvenamosios paskirties pastato (un. Nr. 2191-0006-4021) rekonstravimo, keičiant paskirtį į gydymo (slaugos namus), Aušros g. 41, Klaipėdoje, projektas (įgyvendinant senyvo amžiaus asmenų globos paslaugų plėtrą)
A 473	PV	S.Stripinienė	2023	Statinio pavadinimas: Korpusas A (Gydymo pask. pastatas (Senyvo amžiaus asmenų slaugos namai))
Kval. patv. dok. Nr.	 MB "Statinių konstravimas" Adresas: Verslo g. 8A, LT-04102 Klaipėda Mob. tel. Nr.: +370 696 03830 El. paštas: statnikonstravimas@gmail.com www.facebook.com/statnikonstravimas25777			Brėžinio pavadinimas: Grindų detalės GD-1, GD-2 M1:10
25777	PDV	K. Rimkus	2023	Laida 0
LT	Užsakovas:	Klaipėdos miesto savivaldybė, į.k. 111100775 Liepų g. 11, 91502 Klaipėda		Brėžinio žymuo: 2018-06-28-TP-01/SK-04
				Lapas 1
				Lapų 1

Sienos detalė SD-1

Išorinė sienos atitvara $U=0,108 \text{ W/(m}^2\cdot\text{K)}$
(A++ klasės norminis laidumas gyv.paskirt. $U=0,11 \text{ W/m}^2\cdot\text{K}$)



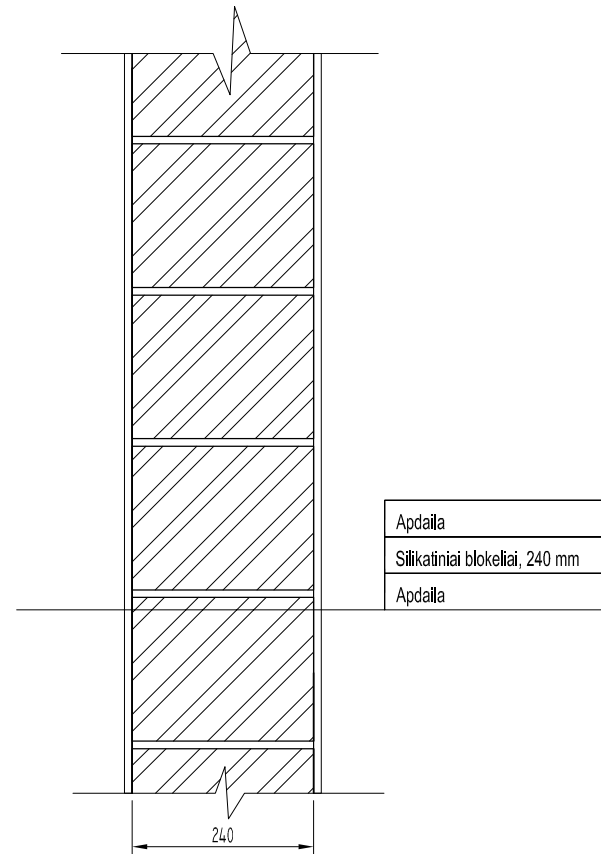
Vidaus apdaila
Silikatinis blokelis M24, 240 mm
Klijai
Polistireninis putplastis EPS 100N, $\lambda_D=0,030$
Išorės apdaila - apdailinis tinkas ar klinkeris

Silikatinių blokelių (d=240mm) techninė informacija:

Tankis	1310 + 1500 kg/m ³
Vidutinis stipris gniuždant	11,4 + 17,5 N/mm ²
Normalizuotas stipris gniuždant	10; 15 Stiprio klasė
Šilumos laidumo koeficientas λ 10	0,68 W/(m·K)
Garso izoliacija*	56 dB
Atsparumas šalčiui, konstrukcinis	50 ciklų-stipris nesumažėjo
Drėgnis	3,5 ÷ 5,0%
Įmirkis	≤ 18%
Vandens garų pralaidumas	5/10 garų difuzijos koeficientas
Degumas	A1 klasė, nedegi
Atsparumas ugniai	≥ 240min

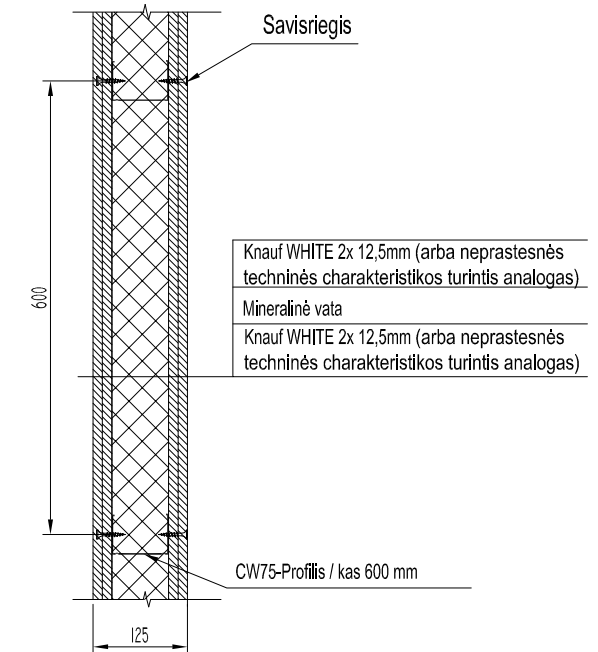
Vidaus sienos detalė SD-2

Vidinės atitvaros garso izoliacija: $R'w= 56 \text{ dB}$;
(C klasės norminis gyd.paskirt. $R'w= 55 \text{ dB}$)



Pertvaros detalė SD-3

Vidinės atitvaros garso izoliacija: $R'w= 55 \text{ dB}$;
(C klasės norminis gyd.paskirt. $R'w= 55 \text{ dB}$)

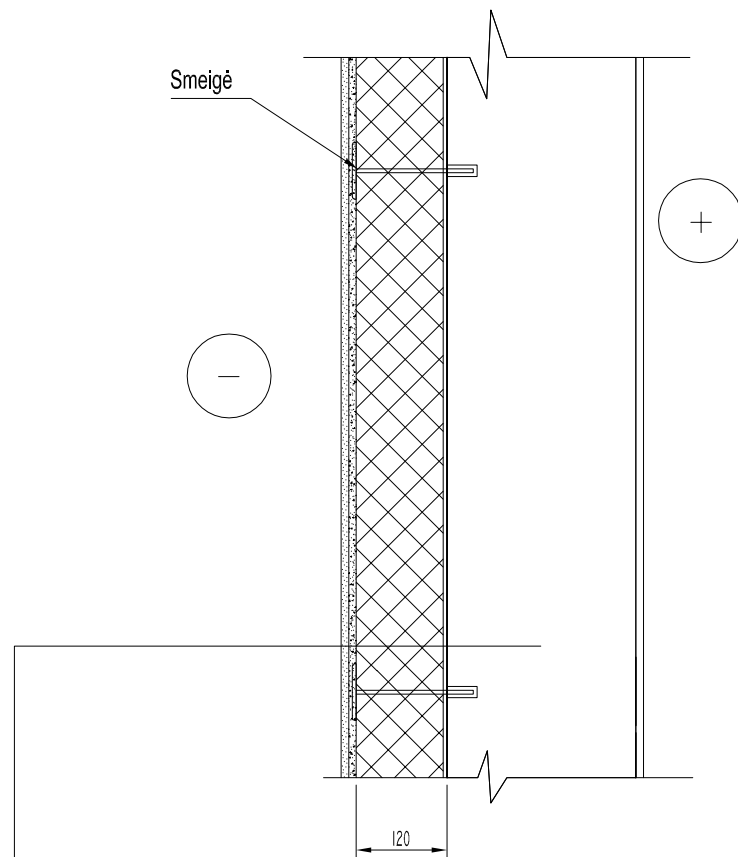


Pastabos:

1. Metalinio karkaso pertvarų montavimą vykdyti pagal KNAUF (arba neprastesnės techninės charakteristikos turintis analogas) sistemos reikalavimus.
2. Izoliacijos sluoksnis (per visą konstrukcijos storį) pagal DIN 18165-1.
3. Patalpoms su plytelių apdaila, CW profilio žingsnis - 400 mm.
4. Dėl šalčio tiltelių susidarymo pavojaus rekomenduojama naudoti apšiltinimo plokštes su įlaidų - išdrožų sistema arba falcais. Šiltes kljuojamos lipnlomis su aluminio folija sandarinančiomis juostomis. Montavimo darbus vykdyti laikantis gamintojo nustatytų techninių reikalavimų.

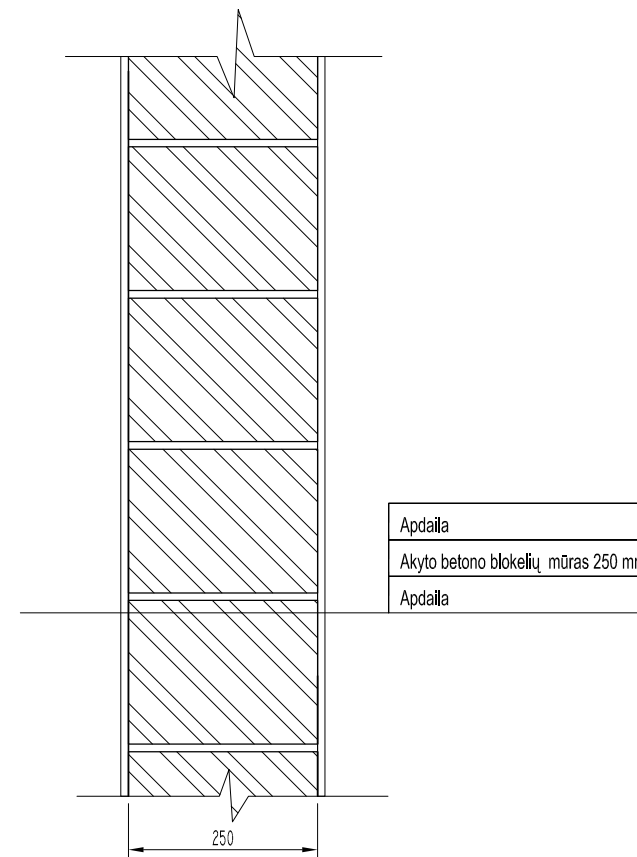
0				
Laida	Išleidimo data	Laidos statusas ir išleidimo priežastis		
Kval. patv. dok. Nr.	Projektuotojas:			Projekto pavadinimas: Gyvenamosios paskirties pastato (vairių socialinių grupių asmenims) statybos ir gyvenamosios paskirties pastato (un. Nr. 2191-0006-4021) rekonstravimo, keičiant paskirtį į gydymo (slaugos namus), Aušros g. 41, Klaipėdoje, projektas (įgyvendinant senyvo amžiaus asmenų globos paslaugų plėtra)
A 473	PV	S.Stripinienė	2023	Statinio pavadinimas: Korpusas A (Gydymo pask. pastatas (Senyvo amžiaus asmenų slaugos namai))
Kval. patv. dok. Nr.			MB "Statinių konstravimas" Adresas: Verslo g. 8A, LT-94102 Klaipėda Mob. tel. Nr.: +370 696 03830 El. paštas: statnikonstravimas@gmail.com www.facebook.com/statnikonstravimas25777	Brėžinio pavadinimas: Laida
25777	PDV	K. Rimkus	2023	Sienų detalės SD-1, SD-2, SD-3 M1:10 0
LT	Užsakovas:	Klaipėdos miesto savivaldybė, į.k. 111100775 Liepų g. 11, 91502 Klaipėda		Brėžinio žymuo: Lapas Lapų
			2018-06-28-TP-01/SK-05	1 1

Sienos detalė SD-4
Išorinė sienos atitvara $U=0.236 \text{ W/(m}^2\cdot\text{K)}$
(C klasės norminis laidumas gydymo paskirt. $U=0.25 \text{ W/(m}^2\cdot\text{K)}$)



Vidaus apdaila
Esama pilnavidurių molio plytų siena
Klijai
Polistireninis putplastis EPS100N, $\lambda_c=0.030$
Išorės apdaila - apdailinis tinkas ar klinkeris

Vidaus sienos detalė SD-5
Garso izoliavimo reikalavimai patalpų atitvarai netaikomi

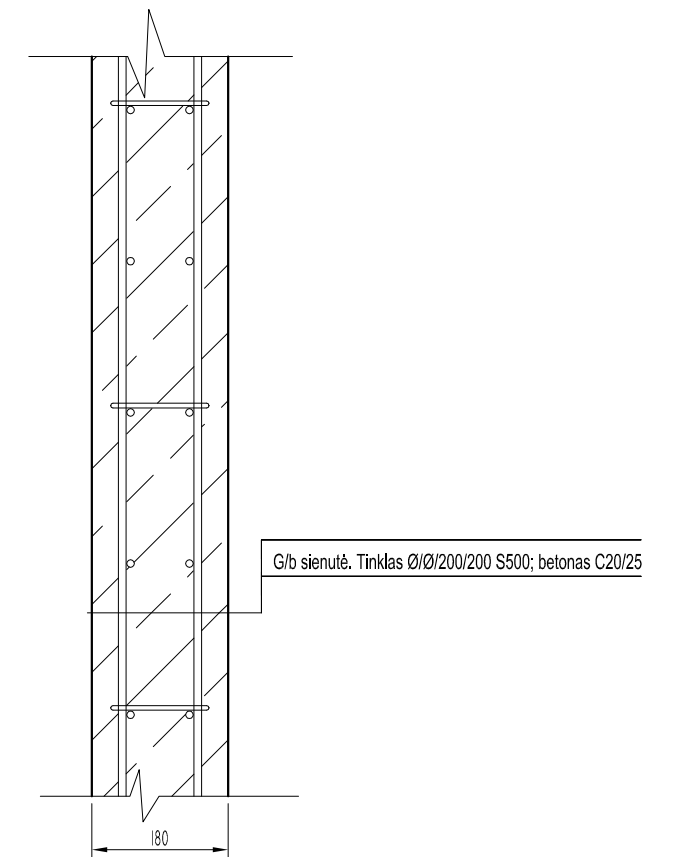


Apdaila
Akyto betono blokelių mūras 250 mm
Apdaila

Akyto betono blokelių (d=250mm) techninė informacija:

Sauso bloko tankis	425 kg/m ³ ± 25 kg/m ³
Atsparumas gniuždymui	3,0 N/mm ²
Šilumos laidumas λ_{10} , sausas	≤ 0,1 W/(m·K)
Atsparumas šalčiui	35 ciklai
Susėdimas	≤ 0,3 mm/m
Vandens garų difuzijos koeficientas	5/10
Degumas	A1 klasė, nedegi

Vidaus sienos detalė SD-7
Garso izoliavimo reikalavimai patalpų atitvarai netaikomi



G/b sienutė. Tinklas Ø/Ø/200/200 S500; betonas C20/25

Pastabos:

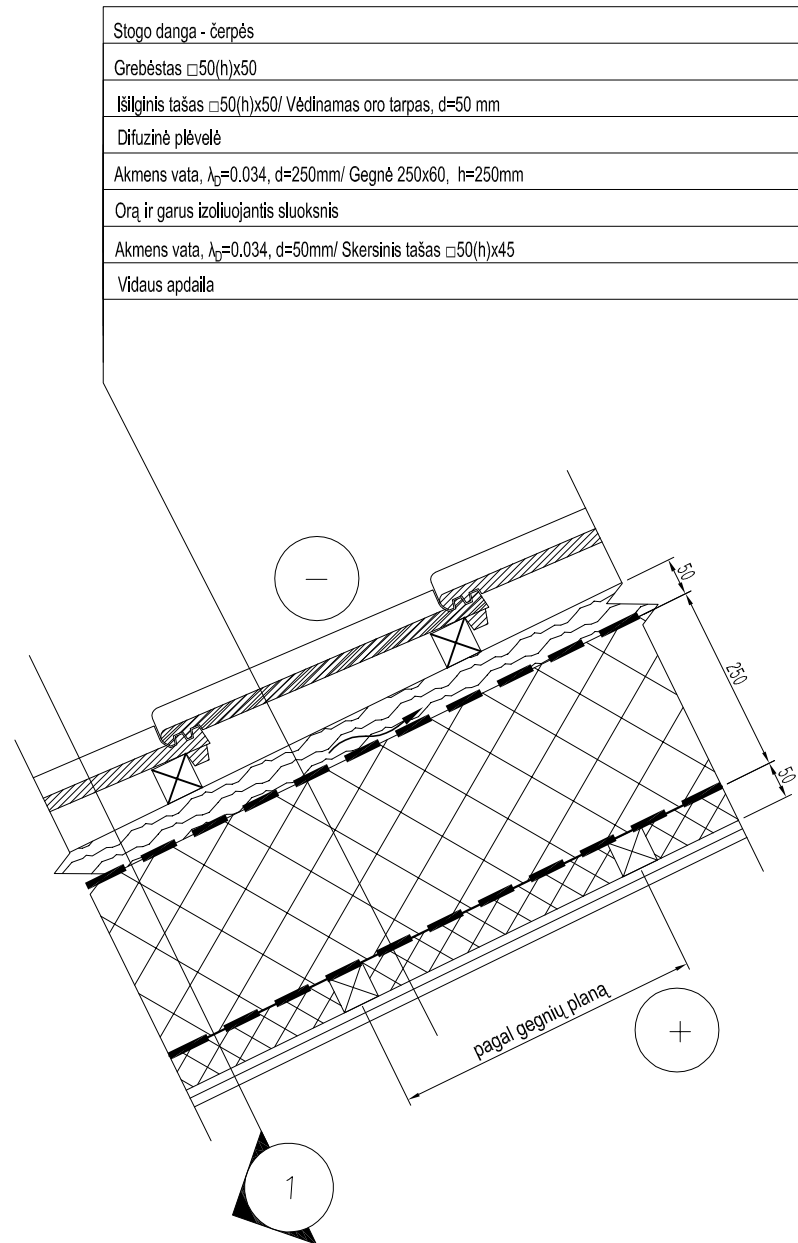
1. Metalinio karkaso pertvarų montavimą vykdyti pagal KNAUF (arba neprastesnės techninės charakteristikos turintis analogas) sistemos reikalavimus.
2. Izoliacijos sluoksnis (per visą konstrukcijos storį) pagal DIN 18165-1.
3. Patalpoms su plytelių apdaila, CW profilio žingsnis - 400 mm.
4. Dėl šalčio tiltelių susidarymo pavojaus rekomenduojama naudoti apšiltinimo plokštes su įlaidų - išdrožų sistema arba falcais. Siūlės klijuojamos lipniomis su aliuminio folija sandarinančiomis juostomis. Montavimo darbus vykdyti laikantis gamintojo nustatytų techninių reikalavimų.

0					
Laida	Išleidimo data	Laidos statusas ir išleidimo priežastis			
Kval. patv. dok. Nr.	Projektuotojas:	 Turgaus a. 27, Klaipėda info@uparchitektai.lt			Projekto pavadinimas: Gyvenamosios paskirties pastato (įvairių socialinių grupių asmenims) statybos ir gyvenamosios paskirties pastato (un. Nr. 2191-0006-4021) rekonstravimo, keičiant paskirtį į gydymo (slaugos namus), Aušros g. 41, Klaipėdoje, projektas (įgyvendinant senyvo amžiaus asmenų globos paslaugų plėtra)
A 473	PV	S.Stripinienė	2023	Statinio pavadinimas: Korpusas A (Gydymo pask. pastatas (Senyvo amžiaus asmenų slaugos namai))	
Kval. patv. dok. Nr.	 MB "Statinių konstravimas" Adresas: Verslo g. 8A, LT-94102 Klaipėda Mob. tel. Nr.: +370 696 03830 El. paštas: statnikonstravimas@gmail.com www.facebook.com/statnikonstravimas25777				Brėžinio pavadinimas:
25777	PDV	K. Rimkus	2023	Sienų detalės SD-4, SD-5, SD-7 M1:10	Laida 0
LT	Užsakovas:	Klaipėdos miesto savivaldybė, į.k. 111100775 Liepų g. 11, 91502 Klaipėda			Brėžinio žymuo:
		2018-06-28-TP-01/SK-06			Lapas 1
					Lapų 1

Stogo detalė STD-1

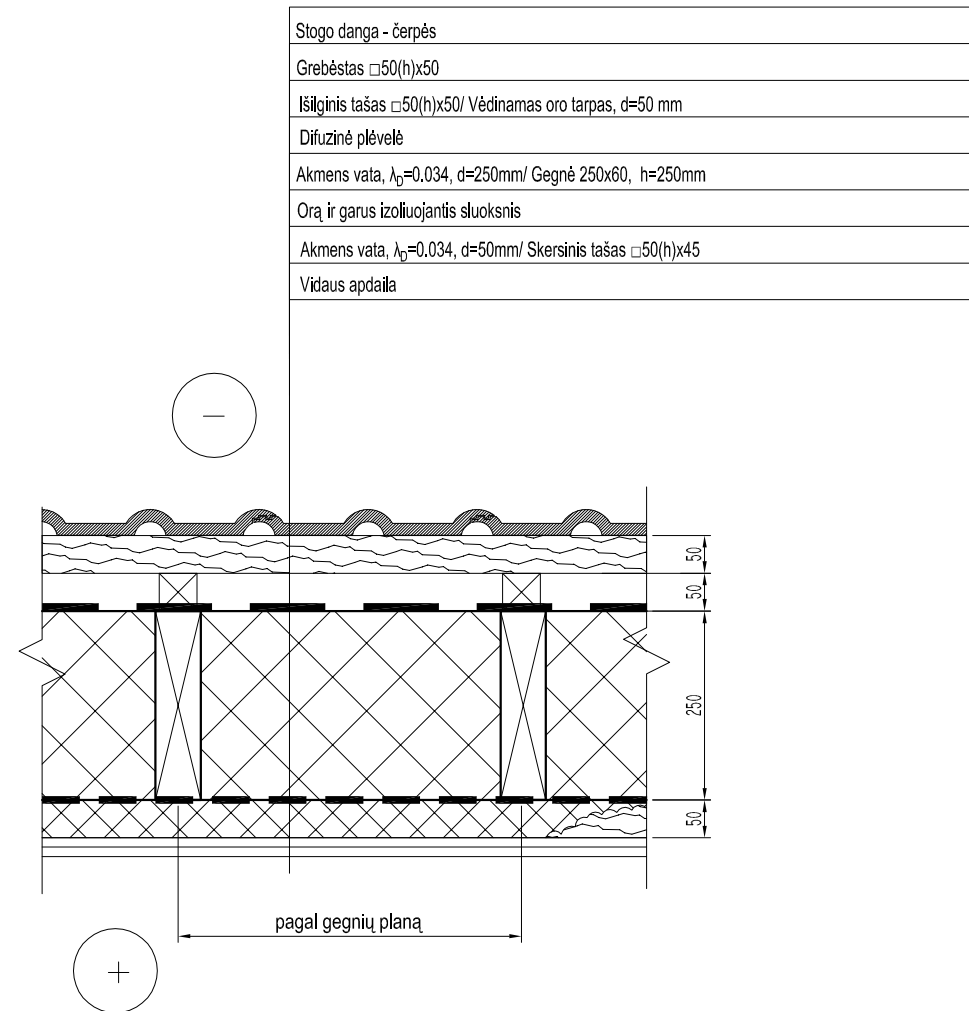
Stogo atitvara $U=0,16 \text{ W/(m}^2\text{K)}$

(C klasės norminis laidumas gyv. paskirties pastatams $U=0,16 \text{ W/(m}^2\text{K)}$)



Stogo danga - čerpės
Grebėstas □50(h)x50
Išilginis tašas □50(h)x50/ Vėdinamas oro tarpas, d=50 mm
Difuzinė plėvelė
Akmens vata, $\lambda_D=0,034$, d=250mm/ Gegnė 250x60, h=250mm
Orą ir garus izoliuojantis sluoksnis
Akmens vata, $\lambda_D=0,034$, d=50mm/ Skersinis tašas □50(h)x45
Vidaus apdaila

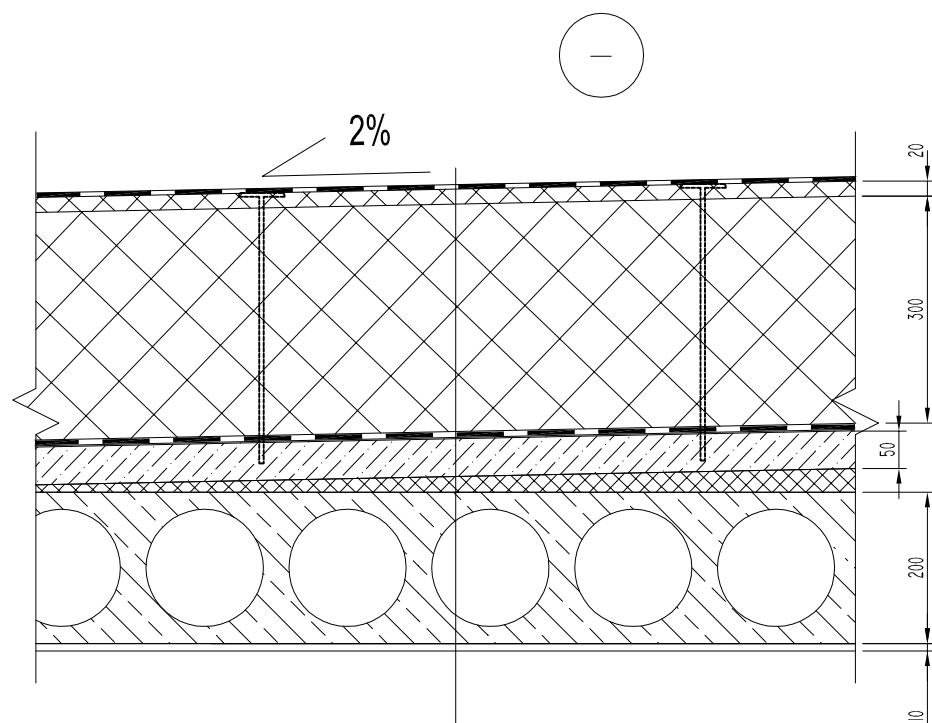
1 - 1



Stogo danga - čerpės
Grebėstas □50(h)x50
Išilginis tašas □50(h)x50/ Vėdinamas oro tarpas, d=50 mm
Difuzinė plėvelė
Akmens vata, $\lambda_D=0,034$, d=250mm/ Gegnė 250x60, h=250mm
Orą ir garus izoliuojantis sluoksnis
Akmens vata, $\lambda_D=0,034$, d=50mm/ Skersinis tašas □50(h)x45
Vidaus apdaila

0				
Laida	išleidimo data	Laidos statusas ir išleidimo priežastis		
Kval. patv. dok. Nr.	Projektuotojas: uostamiesčio projektas Turgaus a. 27, Klaipėda info@uparchitektai.lt			Projekto pavadinimas: Gyvenamosios paskirties pastato (įvairių socialinių grupių asmenims) statybos ir gyvenamosios paskirties pastato (un. Nr. 2191-0006-4021) rekonstravimo, keičiant paskirtį į gydymo (slaugos namus), Aušros g. 41, Klaipėdoje, projektas (įgyvendinant senyvo amžiaus asmenų globos paslaugų plėtrą)
A 473	PV	S.Stripinienė	2023	Statinio pavadinimas: Korpusas A (Gydymo pask. pastatas (Senyvo amžiaus asmenų slaugos namai))
Kval. patv. dok. Nr.	s t a t i n i ū konstravimas MB "Statinių konstravimas" Adresas: Verslo g. 8A, LT-04102 Klaipėda Mob. tel. Nr. +370 696 03830 El. paštas : statnlukonstravimas@gmail.com www.facebook.com/statiniukonstravimas25777			Brėžinio pavadinimas: Stogo detalė STD-1 M1:10
25777	PDV	K. Rimkus	2023	Laida 0
LT	Užsakovas: Klaipėdos miesto savivaldybė, į.k. 111100775 Liepų g. 11, 91502 Klaipėda			Brėžinio žymuo: 2018-06-28-TP-01/SK-07
				Lapas 1
				Lapų 1

Stogo detalė STD-2
 Stogo atitvara $U=0,098 \text{ W/(m}^2\text{K)}$
 (A⁺⁺ klasės norminis laidumas gyv. paskirties pastatams $U=0,1 \text{ W/(m}^2\text{K)}$)

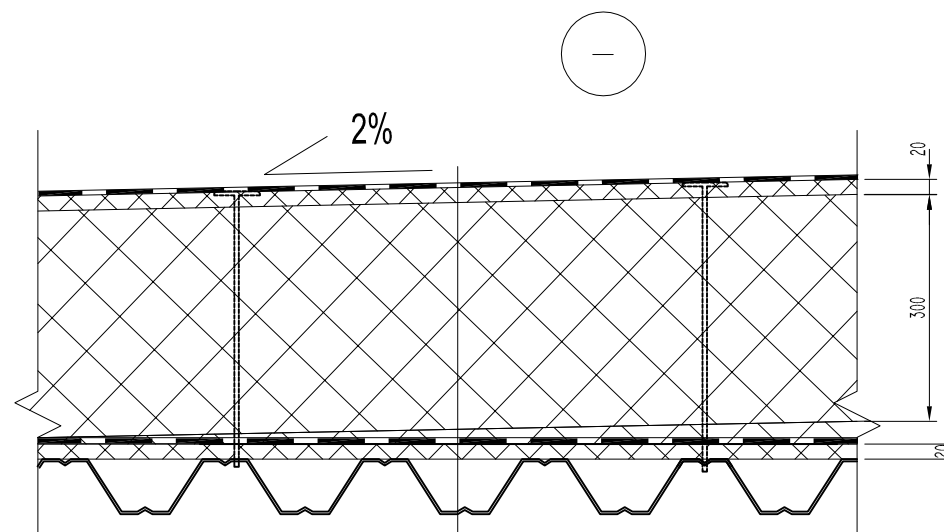


Prilydomoji danga, 2 sl.
Akmens vata, d= 20mm
EPS 100N, d=300
Garų izoliacija
Išlyginamasis betono sl. C20/25, Ø3/Ø3/150/150, S240
Nuolydį formuojantis sluoksnis (pjaustytas putų polistirolas)
Perdangos plokštė, d=200mm
Apdaila



Pastabos:

- Dėl šalčio tiltelių susidarymo pavojaus rekomenduojama naudoti apšiltinimo plokštes su įlaidų - išdrožų sistema arba falcais. Siūlės klijuojamos lipniomis su aliuminio folija sandarinančiomis juostomis. Montavimo darbus vykdyti laikantis gamintojo nustatytų techninių reikalavimų.
- Apšiltinimo sistemos gamintojas turi pateikti minimalaus smeigių kiekio skaičiavimą pagal atitinkamą stogo zonavimą, nurodant smeigių medžiagiškumą ir rezultatus suderinti su PDV.

Stogo detalė STD-3
 Stogo atitvara $U=0,096 \text{ W/(m}^2\text{K)}$
 (A⁺⁺ klasės norminis laidumas gyv. paskirties pastatams $U=0,1 \text{ W/(m}^2\text{K)}$)



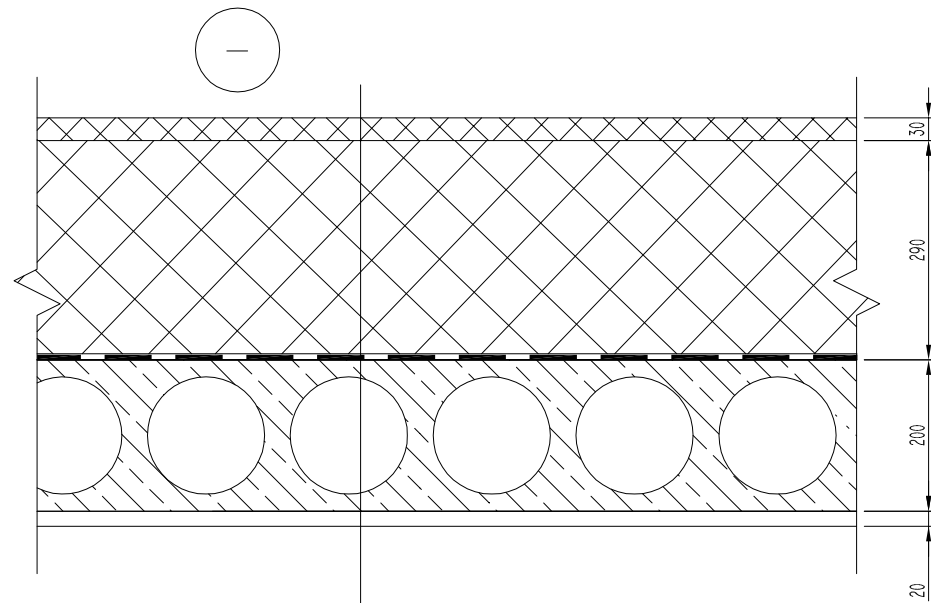
Prilydomoji danga, 2 sl.
Akmens vata, d= 20mm
EPS 100N, d=300
Nuolydį formuojantis sluoksnis (pjaustytas putų polistirolas)
Garų izoliacija
Akmens vata, d= 20mm
Apkrovas laikantys lakštai, h=70mm

0					
Laida	Išleidimo data	Laidos statusas ir išleidimo priežastis			
Kval. patv. dok. Nr.	Projektuotojas:	 Turgaus a. 27, Klaipėda info@uparchitektai.lt		Projekto pavadinimas: Gyvenamosios paskirties pastato (vairių socialinių grupių asmenims) statybos ir gyvenamosios paskirties pastato (un. Nr. 2191-0006-4021) rekonstravimo, keičiant paskirtį į gydymo (slaugos namus), Aušros g. 41, Klaipėdoje, projektas (įgyvendinant senyvo amžiaus asmenų globos paslaugų plėtrą)	
A 473	PV	S.Stripinienė	2023	Statinio pavadinimas: Korpusas A (Gydymo pask. pastatas (Senyvo amžiaus asmenų slaugos namai))	
Kval. patv. dok. Nr.	 MB "Statinių konstravimas" Adresas: Verslo g. 8A, LT-04102 Klaipėda Mob. tel. Nr.: +370 696 03830 El. paštas: statinukonstravimas@gmail.com www.facebook.com/statinukonstravimas25777		Brėžinio pavadinimas:	Laida	
25777	PDV	K. Rimkus	2023	Stogo detalės STD-2, STD-3 M1:10	0
LT	Užsakovas:	Klaipėdos miesto savivaldybė, į.k. 111100775 Liepų g. 11, 91502 Klaipėda		Brėžinio žymuo:	Lapas
				2018-06-28-TP-01/SK-08	Lapų
					1
					1

Stogo detalė STD-4

Stogo atitvara $U=0,096 \text{ W}/(\text{m}^2\text{K})$

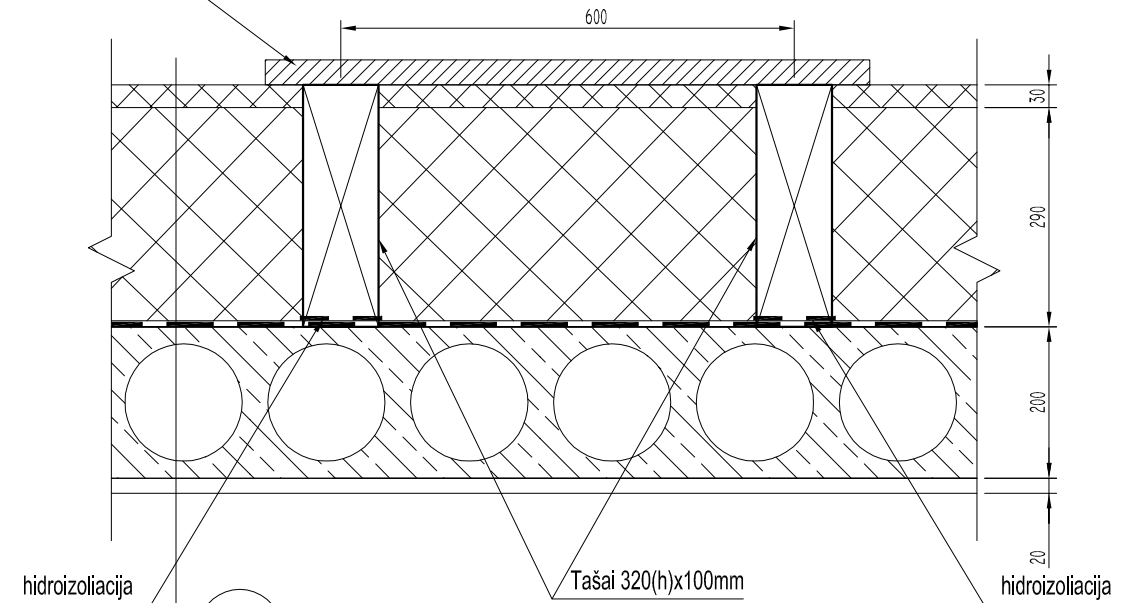
(A** klasės norminis laidumas gyv. paskirties pastatams $U=0.1 \text{ W}/(\text{m}^2\text{K})$)



Akmens vata, $\lambda_D=0.033$, $d=30\text{mm}$
EPS100N, $\lambda_D=0.030$, $d=290\text{mm}$
Garų izoliacija
Perdangos plokštė, $d=200\text{mm}$
Apdaila

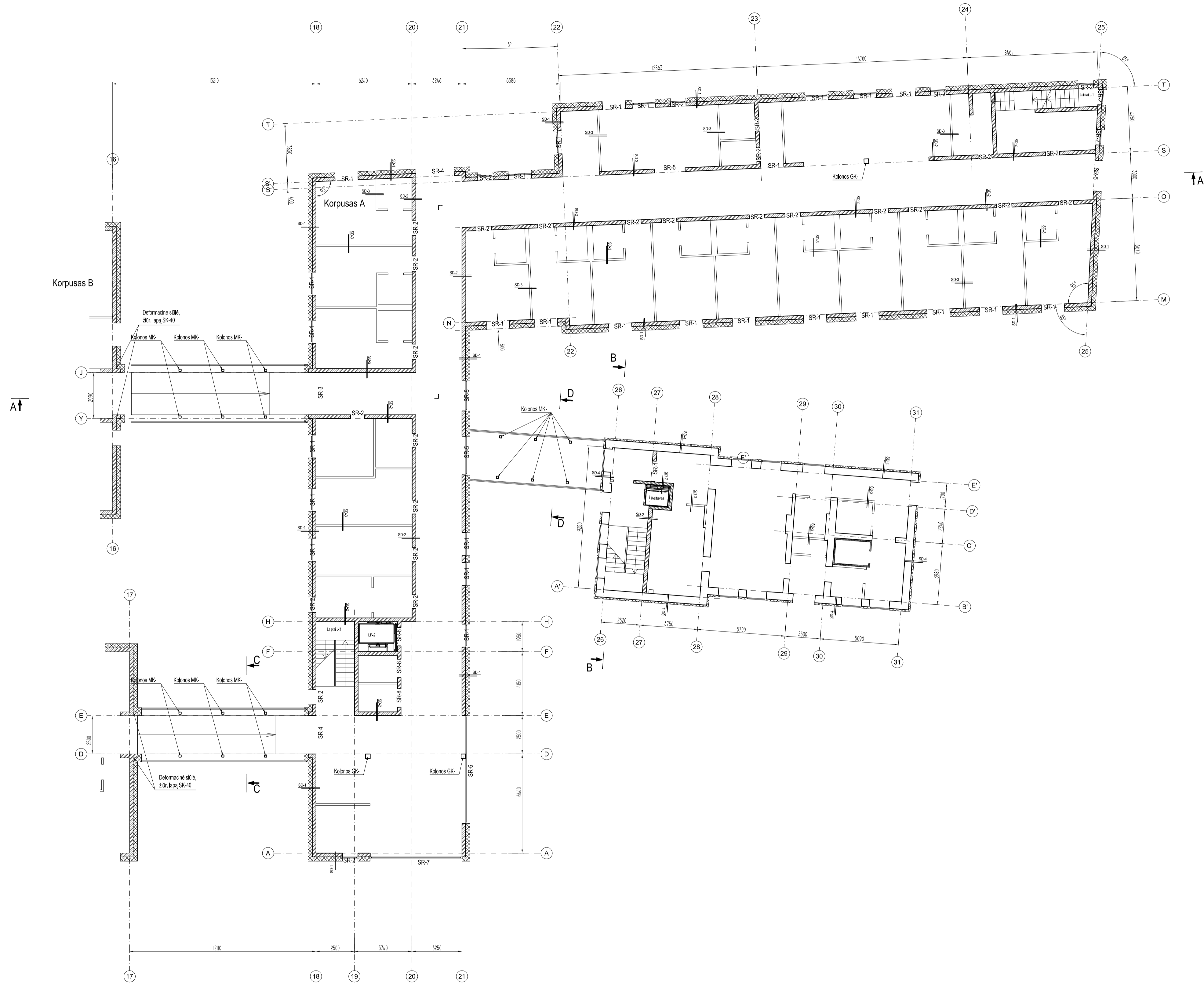
Stogo detalė STD-4.1

vaikščiojimo takas, tašai 33(h)x95mm



Akmens vata, $\lambda_D=0.033$, $d=30\text{mm}$
EPS100N, $\lambda_D=0.030$, $d=290\text{mm}$
Garų izoliacija
Perdangos plokštė, $d=200\text{mm}$
Apdaila

0				
Laida	Išleidimo data	Laidos statusas ir išleidimo priežastis		
Kval. patv. dok. Nr.	Projektuotojas: uostamiesčio projektas Turgaus a. 27, Klaipėda info@uparchitektai.lt		Projekto pavadinimas: Gyvenamosios paskirties pastato (įvairių socialinių grupių asmenims) statybos ir gyvenamosios paskirties pastato (un. Nr. 2191-0006-4021) rekonstravimo, keičiant paskirtį į gydymo (slaugos namus), Aušros g. 41, Klaipėdoje, projektas (įgyvendinant senyvo amžiaus asmenų globos paslaugų plėtrą)	
A 473	PV	S.Stripinienė	2023	Statinio pavadinimas: Korpusas A (Gydymo pask. pastatas (Senyvo amžiaus asmenų slaugos namai))
Kval. patv. dok. Nr.	s t a t i n i ū konstravimas MB "Statinių konstravimas" Adresas: Verslo g. 8A, LT-94102 Klaipėda Mob. tel. Nr.: +370 696 03830 El. paštas: statnikonstravimas@gmail.com www.facebook.com/statnikonstravimas25777		Brėžinio pavadinimas: Stogo detalės STD-4, STD-4.1 M1:10	
25777	PDV	K. Rimkus	2023	Laida 0
LT	Užsakovas: Klaipėdos miesto savivaldybė, į.k. 111100775 Liepų g. 11, 91502 Klaipėda		Brėžinio žymuo: 2018-06-28-TP-01/SK-09	
			Lapas	Lapų
			1	1



1a. SURENKAMŲ SĖRAMŲ LENTELĖ

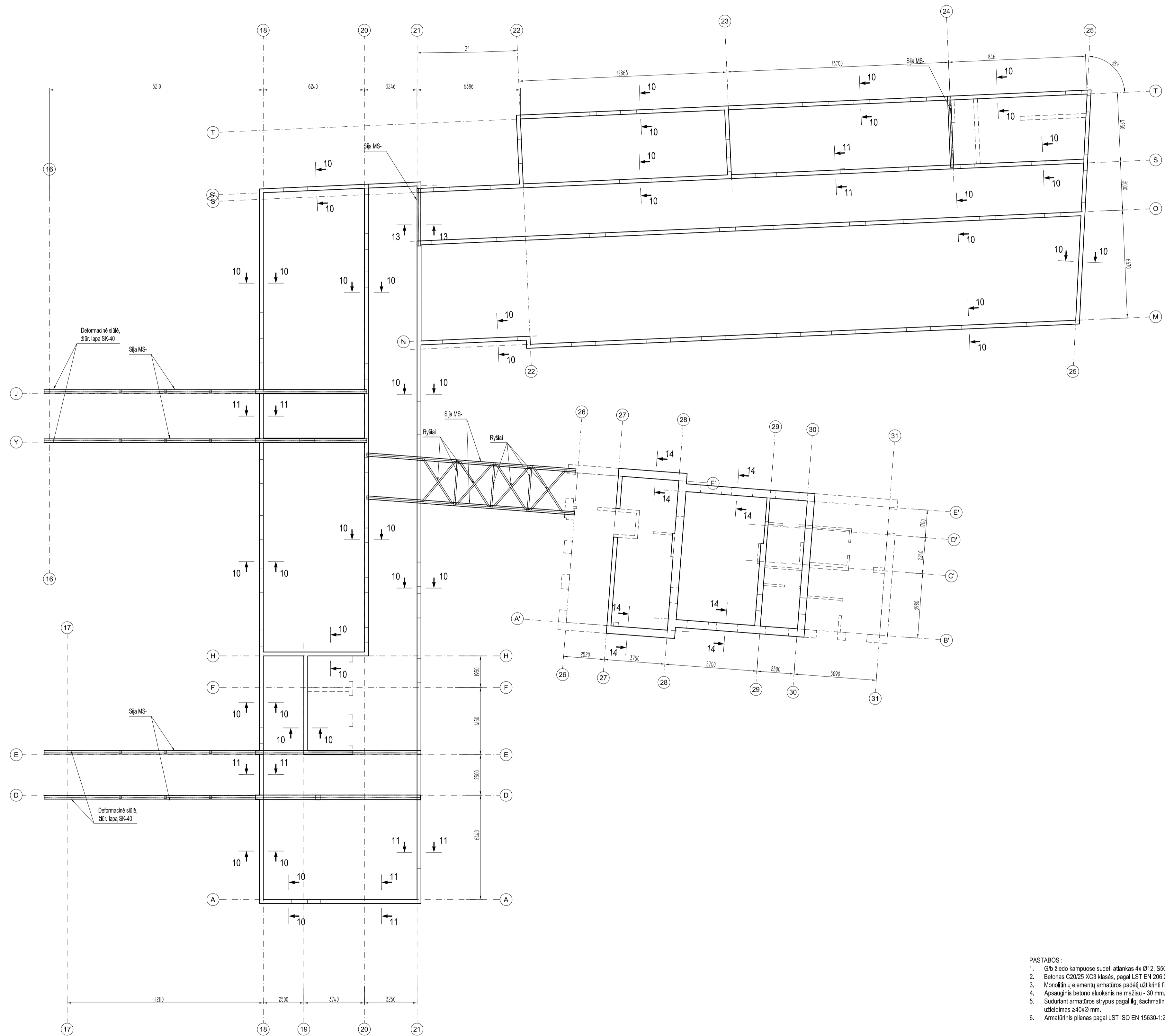
Tipas	Kiekis	Anga	Esikizmas	Laikantis profilis
SR-1	27	1.5m		MU20 (2vnt.)
SR-2	15	0.9-1.0m		MU14 (2vnt.)
SR-3	1	2.75m		ZSR-33-42 (1vnt.)
SR-4	2	2.5m		MU30-1 (2vnt.)
SR-5	4	2.0m		MU26U (2vnt.)
SR-6	1	7.1m		G/b
SR-7	1	5.965m		G/b
SR-8	3	1.2m		MU18 (2vnt.)

- PASTABOS:
- Blokelių techninę informaciją žr. sienų detalių brėžiniuose.
 - Išorinės sienos apšiltintos iš išorės poliuretano putplasčio plokštėmis (žūrėti sienų detalėse).
 - Išorinės sienos - silikatinių blokelių, vidinės sienos - silikatinių blokelių. Mūryni naudojant planuokiančią siūklę ir - kiljus, prižiūrant gamintojo rekomendacijas. Perforos - gk.
 - Blokelių mūras armuojamas (RS240) kėsdės armatūra
 - išilginėse stensose kas 4 eilė
 - kampuose kas kiekviena eilė
 taip pat blokelių mūras armuojamas viena blokelių eilė iš angos ir viena blokelių eilė virš angos, jo sąramomis, koncentruotomis apkrovomis, sienų sankirtoje.
 - Laikantis sąramos ant mūro kraštų užkaldžiamos ne mažiau, kaip 200 mm, sijos - 250mm.
 - Sąramos surenkamo gelžbetonio.

Sutarinės žymėjimas

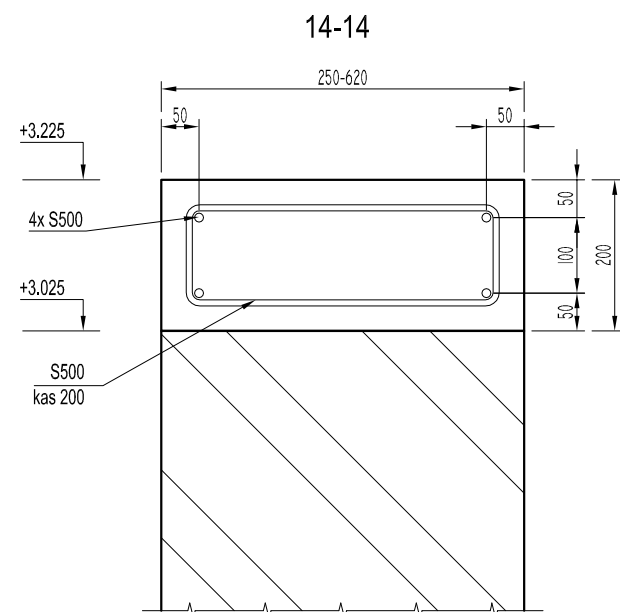
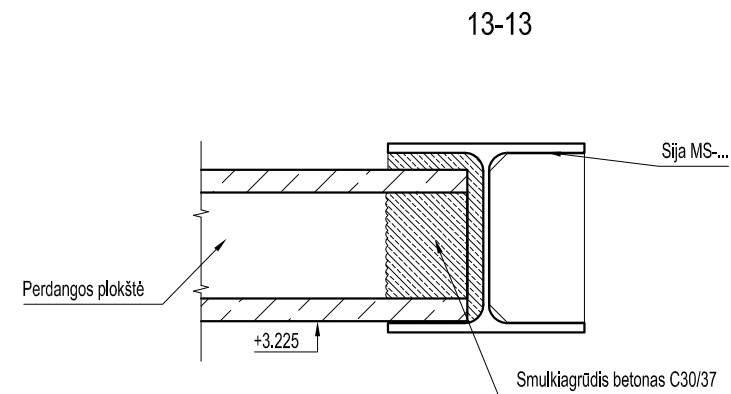
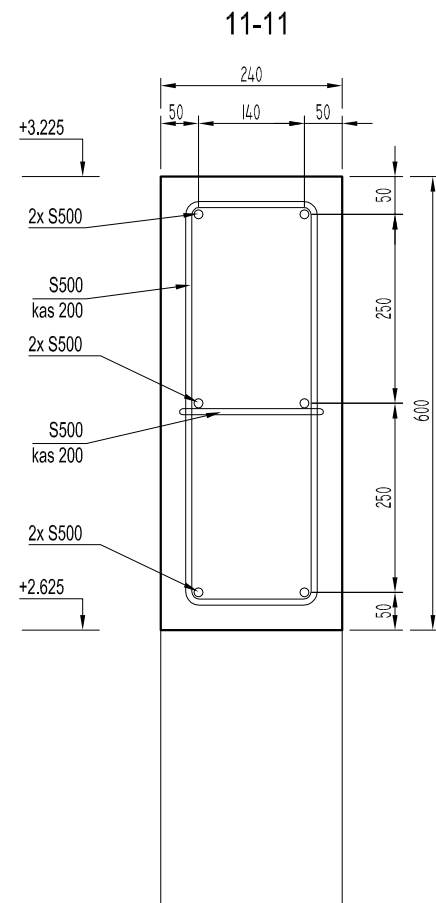
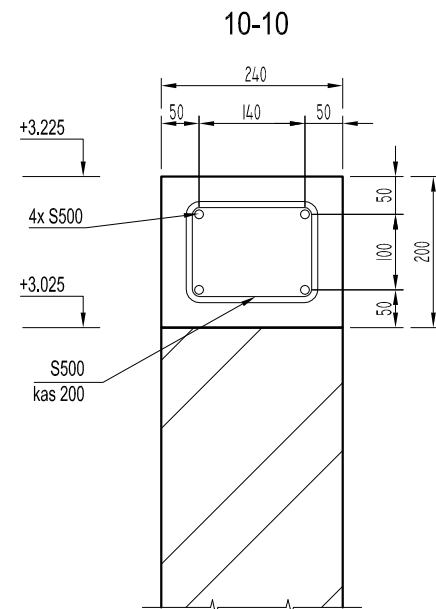
- Apšiltinimas
- Laikantis mūras iš silikatinių blokelių; SD-1, SD-2
- Perforos iš gk SD-3
- Esamos pilnavidurių mūro plytų mūro sienos
- monolitinė g/b siena, SD-6

0	Laida	Užbaigimo data	Laikantis statusas ir išlaidų prielaidas	Projektas parengtas: Gyvenamosios pastatų patalpa (vairių socialinių grupių asmenims) statybos ir gyvenamosios pastatų patalpa (vnt. Nr. 2191-0005-021) rekonstravimo, keičiant patalpių (įgyvendinti) ilgąsias namus), Audros g. 41. Klaipėdos projektas (gyvendinti serijos ambūz asmenų globos pastatų (dėra))
Kval. patv. dok. Nr.	A.473	P.V.	S.Štėplienė	2023
Kval. patv. dok. Nr.	25777	PDV	K. Rimkus	2023
Užbaigimas:	LT	Klaipėdos miesto savivaldybė, [k. 111100775 Liejų g. 11, 91502 Klaipėda	2018-06-28-TP-01/SK-10	0
			0	0





- PASTABOS:
1. Gb žiedo kampuose sudėti atitinkas 4x Ø12, S500, l=2000mm.
 2. Betonas C20/25 XC3 klasės, pagal LST EN 206:2014.
 3. Monolitinių elementų armatūros padėtį užtikrinti fiksuotois.
 4. Apsauginis betono sluoksnis ne mažiau - 30 mm.
 5. Sudurtini armatūros stygius pagal Egi Sachmatne tvarka, jų užsidėmus 24x20 mm.
 6. Armatūrinis plienas pagal LST ISO EN 15630-1:2011.

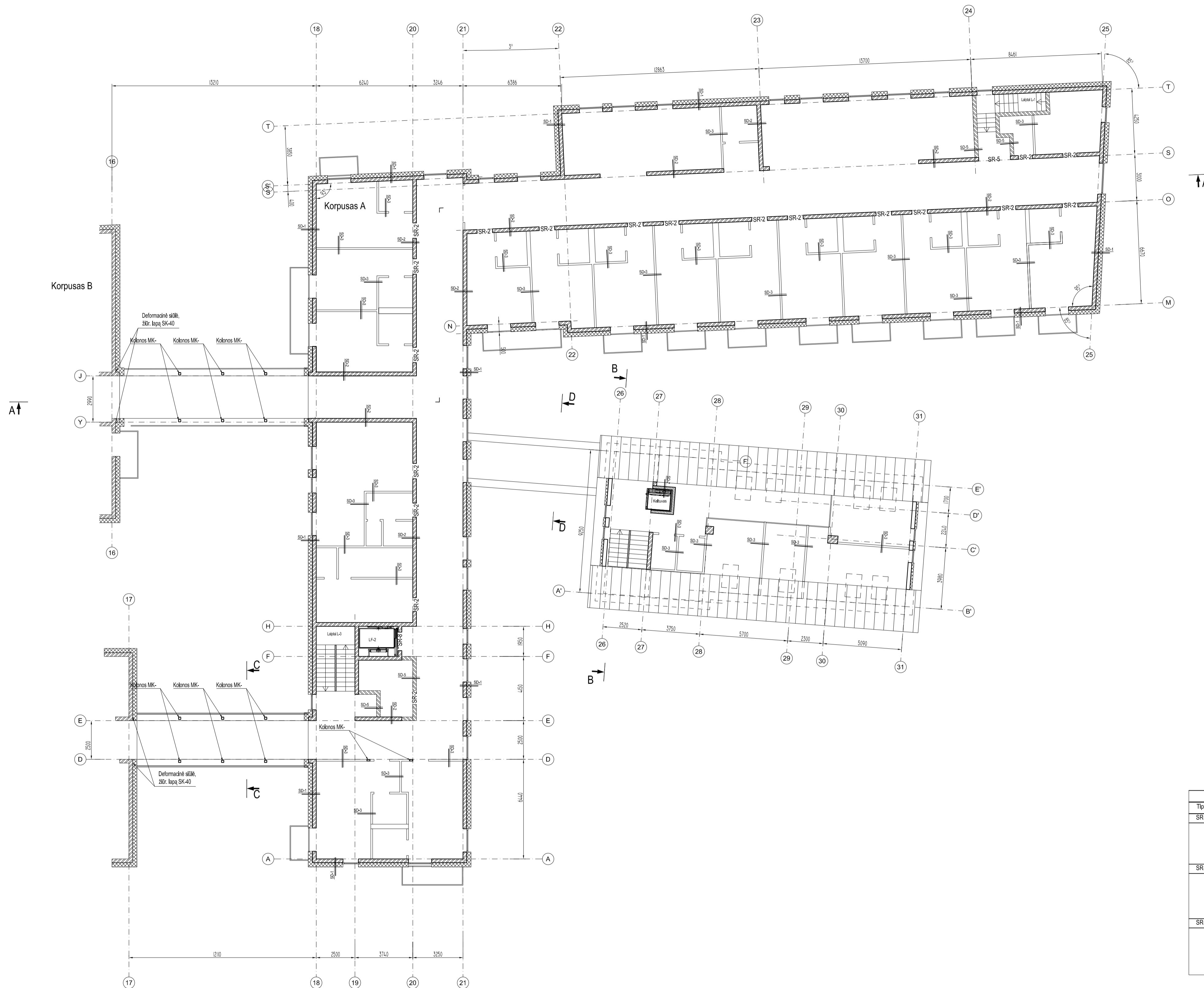
0	Laida		Išleidimo data		Laidos statusas ir išleidimo priežastis	
Kval. patv. dok. Nr.					Projekto pavadinimas: Gyvenamosios pastatų pastatai (vaikų, socialinių grupių, asmeninių) statybos ir gyvenamosios pastatų pastatai (lot. Nr. 2191-0005-0211) rekonstravimo, keičiant paviršių įgyvendinti (ilgąsias namus), Aušros g. 41, Klaipėdoje, projektas (gyvendinti serijos ambūzus asmenų globos paslaugų dėlion)	
A 473	PV	S.Štėplienė	2023	Korpusas A (Gydymo pask. pastatas (Seryvo ambūzus asmenų slaugos namai))		
25777	PDV	K. Rimkus	2023	Pirmo aukšto gb žiedo planas M1:150		
LT	Klaipėdos miesto savivaldybė, [k. 111100775 Uepų g. 11, 91502 Klaipėda		2018-06-28-TP-01/SK-11		Lapas	Lapų
					1	1



PASTABOS :

1. G/b žiedo kampuose sudėti atlankas 4x Ø12, S500, l=2000m.
2. Betonas C20/25 XC3 klasės, pagal LST EN 206:2014.
3. Monolitinių elementų armatūros padėčių užtikrinti fiksuojais.
4. Apsauginis betono sluoksnis ne mažiau - 30 mm.
5. Suduriant armatūros strypus pagal ilgį šachmatine tvarka, jų užleidimas $\geq 40 \times \text{Ø}$ mm.
6. Armatūrinis plėnas pagal LST ISO EN 15630-1:2011.

0				
Laida	Išleidimo data	Laidos statusas ir išleidimo priežastis		
Kval. patv. dok. Nr.	Projektuotojas:	 Turgaus a. 27, Klaipėda info@uparchitektai.lt		Projekto pavadinimas: Gyvenamosios paskirties pastato (įvairių socialinių grupių asmenims) statybos ir gyvenamosios paskirties pastato (un. Nr. 2191-0006-4021) rekonstravimo, keičiant paskirtį į gydymo (slaugos namus), Aušros g. 41, Klaipėdoje, projektas (gyvendinant senyvo amžiaus asmenų globos paslaugų plėtrą)
A 473	PV	S.Stripinienė	2023	Statinio pavadinimas: Korpusas A (Gydymo pask. pastatas (Senyvo amžiaus asmenų slaugos namai))
Kval. patv. dok. Nr.	 MB "Statinių konstravimas" Adresas: Verslo g. 8A, LT-94102 Klaipėda Mob. tel. Nr. +370 696 03830 El. paštas : statnikonstrukravimas@gmail.com www.facebook.com/statnikonstrukravimas25777			Brėžinio pavadinimas: G/b žiedo pjūviai 10-10, ..., 14-14
25777	PDV	K. Rimkus	2023	Laida 0
LT	Užsakovas: Klaipėdos miesto savivaldybė, į.k. 111100775 Liepų g. 11, 91502 Klaipėda			Brėžinio žymuo: 2018-06-28-TP-01/SK-12
		Lapas	Lapų	
		1	1	



PASTABOS:

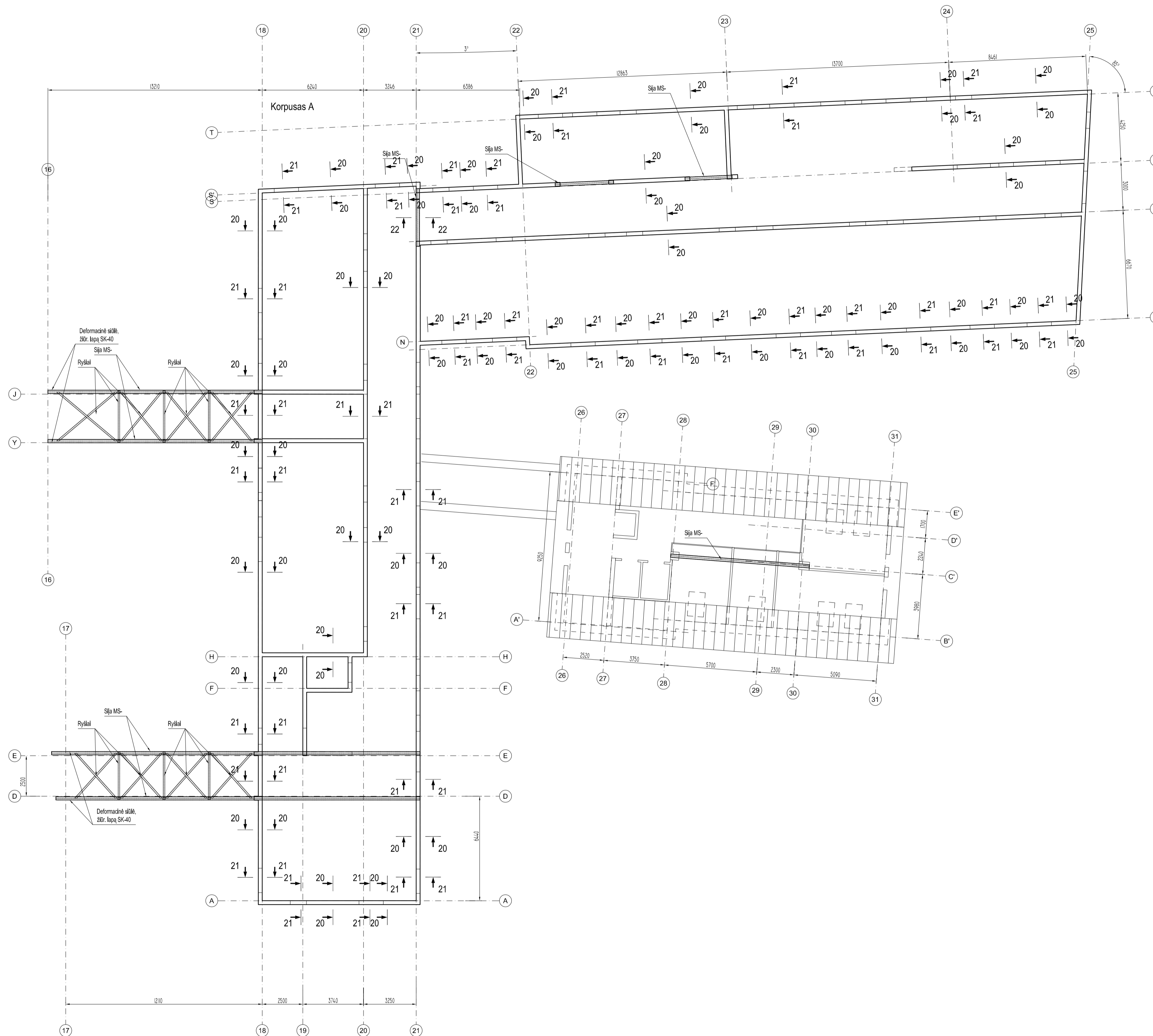
1. Blokelių techninę informaciją žr. sienų detalių brėžiniuose.
2. Išorės sienos apšiltintos iš šorės polistireno putplasčio plokštėmis (žūrėti sienų detalėse).
3. Išorinės sienos - silikatinių blokelių, vidinės sienos - silikatinių blokelių. Mūryni naudojant planuokiančią siūlę - 400, pritaikant gamintojo rekomendacijas, Pertvaros - g/k.
4. Blokelių mūras armuojamas R6340 kėsdės armatūra
 - a) šiluminė stenoje kas 4 eilė
 - b) kamposse kas kiekviena eilė.
 Taip pat blokelių mūras armuojamas viena blokelių eilė iš angos ir viena blokelių eilė virš angos, po sąramomis, koncentruotomis apkrovomis, sienų sankirtoje.
5. Laikanties sąramos ant mūro kraštų užkeldžiamos ne mažiau, kaip 200 mm, sijos - 250mm.
6. Sąramos surenkamos gėlbebetonu.

Sutarinės žymėjimas

- Apšiltinimas
- Laikanties mūras iš silikatinių blokelių; SD-1, SD-2
- Pertvaros iš g/k SD-3
- Esamos pilnavidurių mūro plytų mūro sienos
- monolitinė g/b siena; SD-6

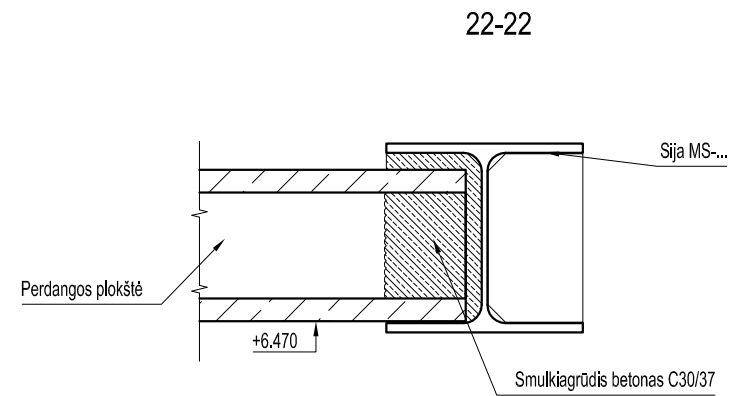
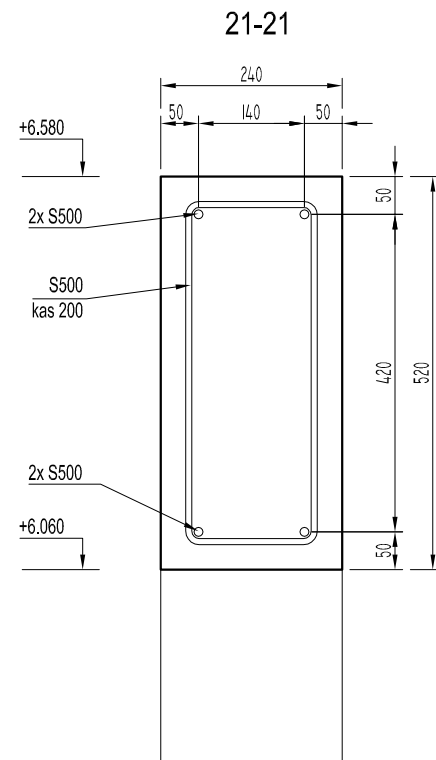
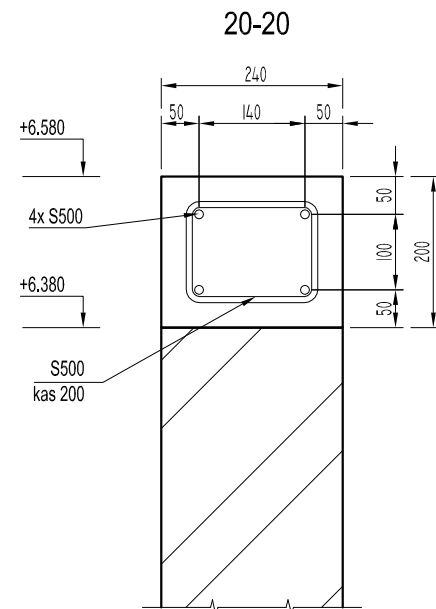
Tipas	Klevis	Anga	Ekzistas	Laikantis profilis
SR-2	19	0,9-1,0m		MU14 (2vnt.)
SR-5	1	2,0m		MU28U (2vnt.)
SR-8	1	1,2m		MU18 (2vnt.)

0	Laikantis statusas ir išdėdymo prielaidos	Laikantis statusas
Laikantis statusas	Laikantis statusas	Laikantis statusas
Projektuojamas:	 Projektas: 27 Klaipėda info@uostamiescio.lt	Projektas pateiktas: 2023 Projektas pateiktas: 2023
Kval. pav. dok. Nr.	A 473 PV S.Šipšienė	2023
Kval. pav. dok. Nr.	 Konstravimas	Korpusas A (Gydymo pask. pastatas) (Sėryvo ambūzas asmenų slaugos namai)
25777 PDV	K. Rimkus	2023
Užsakovas:	Klaipėdos miesto savivaldybė, l. k. 111100775 Ulepu g. 11, 91502 Klaipėda	Antrą aukšto sienų ir pertvarų planas M1:150 0
LT	2018-06-28-TP-01/SK-14 1	1



- PASTABOS:
1. Gb žiedo kamposse sudėti atitinkas 4x Ø12, S500, l=2000m.
 2. Betonas C20/25 XC3 klasės, pagal LST EN 206:2014.
 3. Monolitinių elementų armatūros padėtį užtikrinti fiksuotois.
 4. Apsauginis betono sluoksnis ne mažiau - 30 mm.
 5. Sudurtini armatūros stygpus pagal fig. Sachmatne tvarka, jų užsidėdinti 24x40 mm.
 6. Armatūrinis plienas pagal LST ISO EN 15630-1:2011.

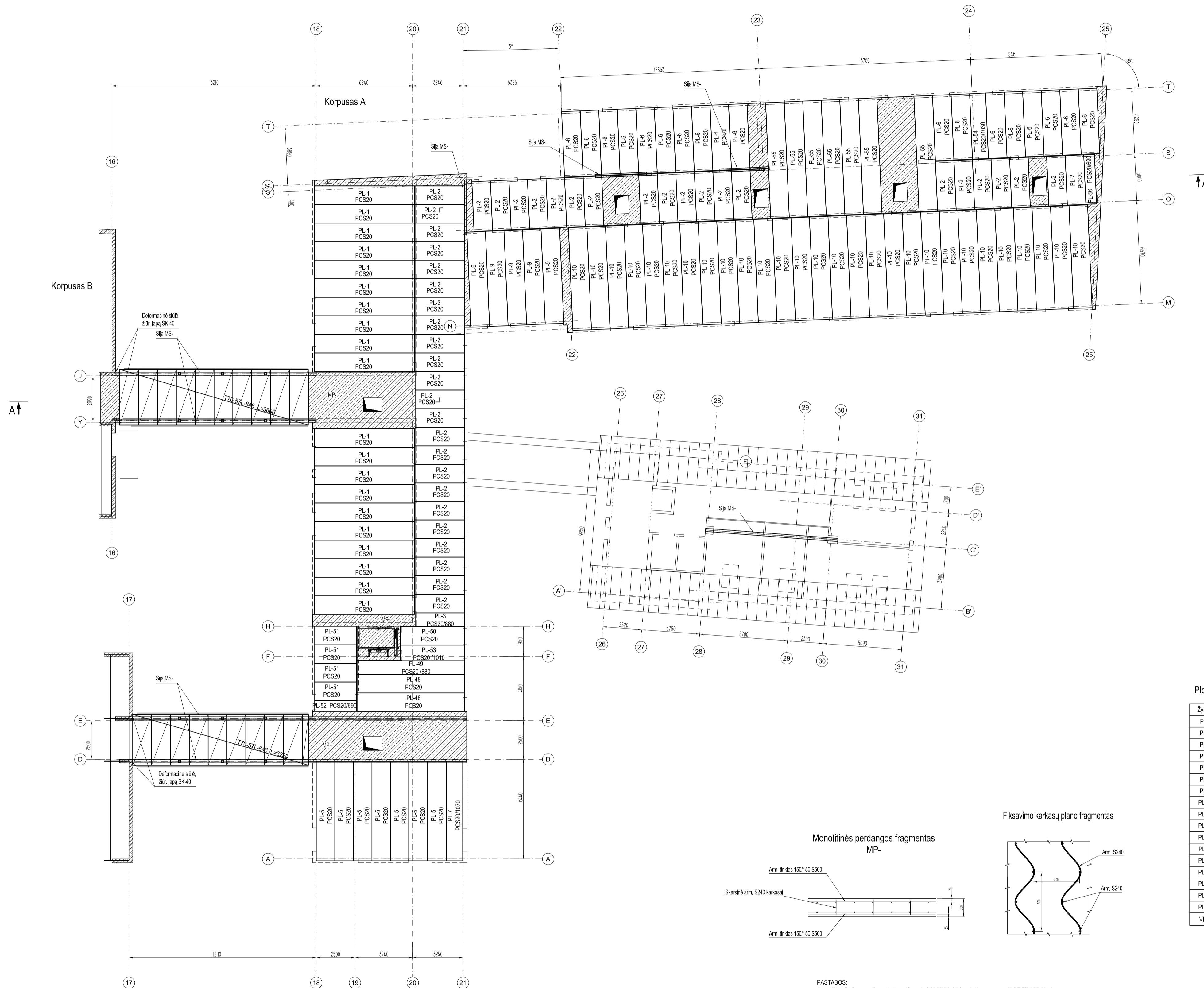
0	Laida			Laidos statusas ir išleidimo priežastis		
Kval. patv. dok. Nr.	Projektuotojas: uostamiesčio projektas Turgaus a. 27, Klaipėda info@uostamiescio.lt			Projekto pavadinimas: Gyvenamosios pastatėms pastatai (vaikų, socialiniai, grupiniai) statybos ir gyvenamosios pastatėms pastatai (kon. Nr. 2191-0005-021) rekonstravimo, keičiant pastatė (įgyrmo (daugias namus), Aušros g. 41, Klaipėdoje, projektas (gyvendinti serijos ambūzus asmenų globos paslaugų dėšm)		
A 473	PV	S.Štėpienė	2023	Bendrasis pavadinimas: Korpusas A (Gydymo pask. pastatas (Serijos ambūzus asmenų slaugos namai))		
Kval. patv. dok. Nr.	konstravimas AB "Statybos inžineriniai" Mokslų centro g. 11, LT-0110775 Klaipėda Tel. Nr. +370 466 6260 info@konstravimas.lt www.konstravimas.lt			Bendrasis pavadinimas: Laida		
25777	PDV	K. Rimkus	2023	Antra aukšto gb žiedo planas M1:150		
LT	Užsakovas: Klaipėdos miesto savivaldybė, [k. 111100775 Liejų g. 11, 91502 Klaipėda			Bendrasis žymos: 2018-06-28-TP-01/SK-15		
				Lapas	Lapų	
				1	1	



PASTABOS :

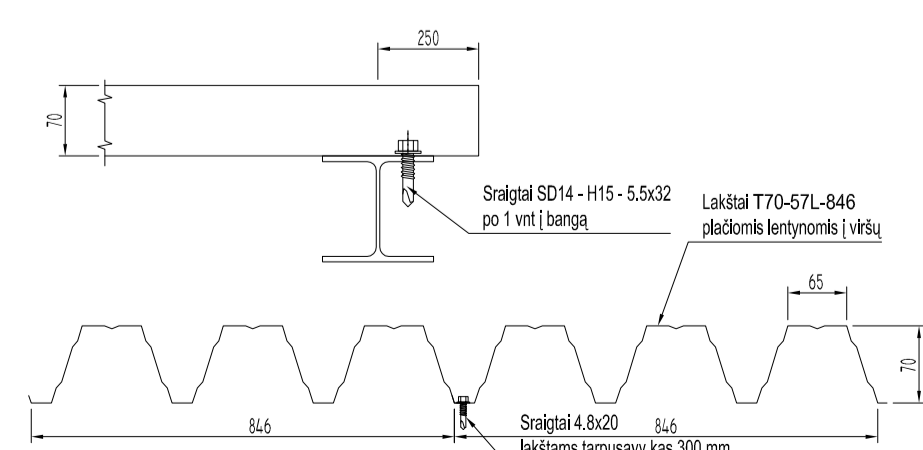
1. G/b žiedo kampuose sudėti atlankas 4x Ø12, S500, l=2000mm.
2. Betonas C20/25 XC3 klasės, pagal LST EN 206:2014.
3. Monolitinė elementų armatūros padėčių užtikrinti fiksuojais.
4. Apsauginis betono sluoksnis ne mažiau - 30 mm.
5. Suduriant armatūros strypus pagal ilgį šachmatine tvarka, jų užleidimas $\geq 40 \times \varnothing$ mm.
6. Armatūrinis plėnas pagal LST ISO EN 15630-1:2011.

0				
Laida	išleidimo data	Laidos statusas ir išleidimo priežastis		
Kval. patv. dok. Nr.	Projektuotojas: Turgaus a. 27, Klaipėda info@uparchitektai.lt			Projekto pavadinimas: Gyvenamosios paskirties pastato (įvairių socialinių grupių asmenims) statybos ir gyvenamosios paskirties pastato (un. Nr. 2191-0006-4021) rekonstravimo, keičiant paskirtį į gydymo (slaugos namus), Aušros g. 41, Klaipėdoje, projektas (gyvendinant senyvo amžiaus asmenų globos paslaugų plėtrą)
A 473	PV	S.Stripinienė	2023	Statinio pavadinimas: Korpusas A (Gydymo pask. pastatas (Senyvo amžiaus asmenų slaugos namai))
Kval. patv. dok. Nr.	MB "Statinių konstravimas" Adresas: Verslo g. 8A, LT-94102 Klaipėda Mob. tel. Nr. +370 696 03830 El. paštas : statinukonstravimas@gmail.com www.facebook.com/statinukonstravimas25777			Brėžinio pavadinimas: Laida
25777	PDV	K. Rimkus	2023	G/b žiedo pjūviai 20-20, ..., 22-22 0
LT	Užsakovas: Klaipėdos miesto savivaldybė, į.k. 111100775 Liepų g. 11, 91502 Klaipėda			Brėžinio žymuo: 2018-06-28-TP-01/SK-16 Lapas 1 Lapų 1

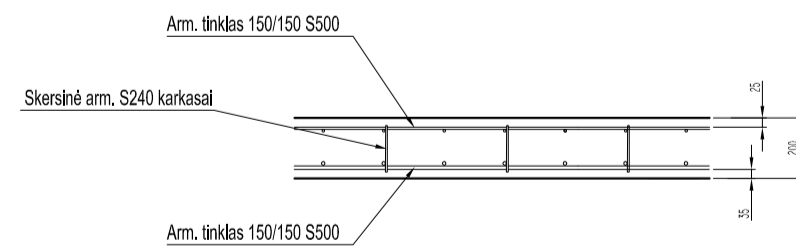


- Pastabos:
1. Pakloto lakštai montuojami pagal įmonės gamintojos montavimo instrukciją.
 2. Pakloto lakštai tvirtinami suviriejant vertikaliu pagal montavimo instrukciją.
 3. Pakloto užlaidimas, atramos plotis ir kl. parametrai įtakojantys pakloto darbą statybos ir eksploatacijos metu, nurodomi įmonės gamintojos specifikacijoje.
 4. Tikslas profiliuoto lakšto charakteristikos, išdėstymo bei jungimo mazgų planą parengia įmonė gamintoja, pagal gautą iš projektuotojų-konstruktorių užduotį.

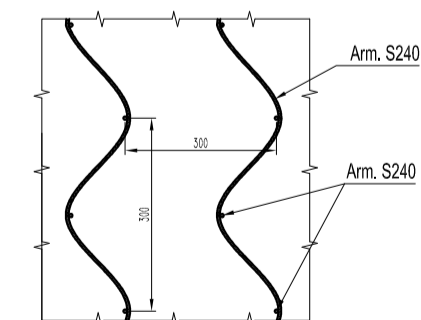
Laikantį pakloto jungimo - rėminio schema "A"



Monolitinės perdangos fragmentas MP-



Fiksavimo karkasų plano fragmentas



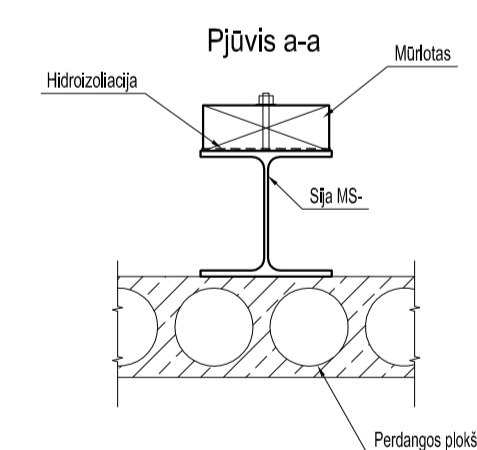
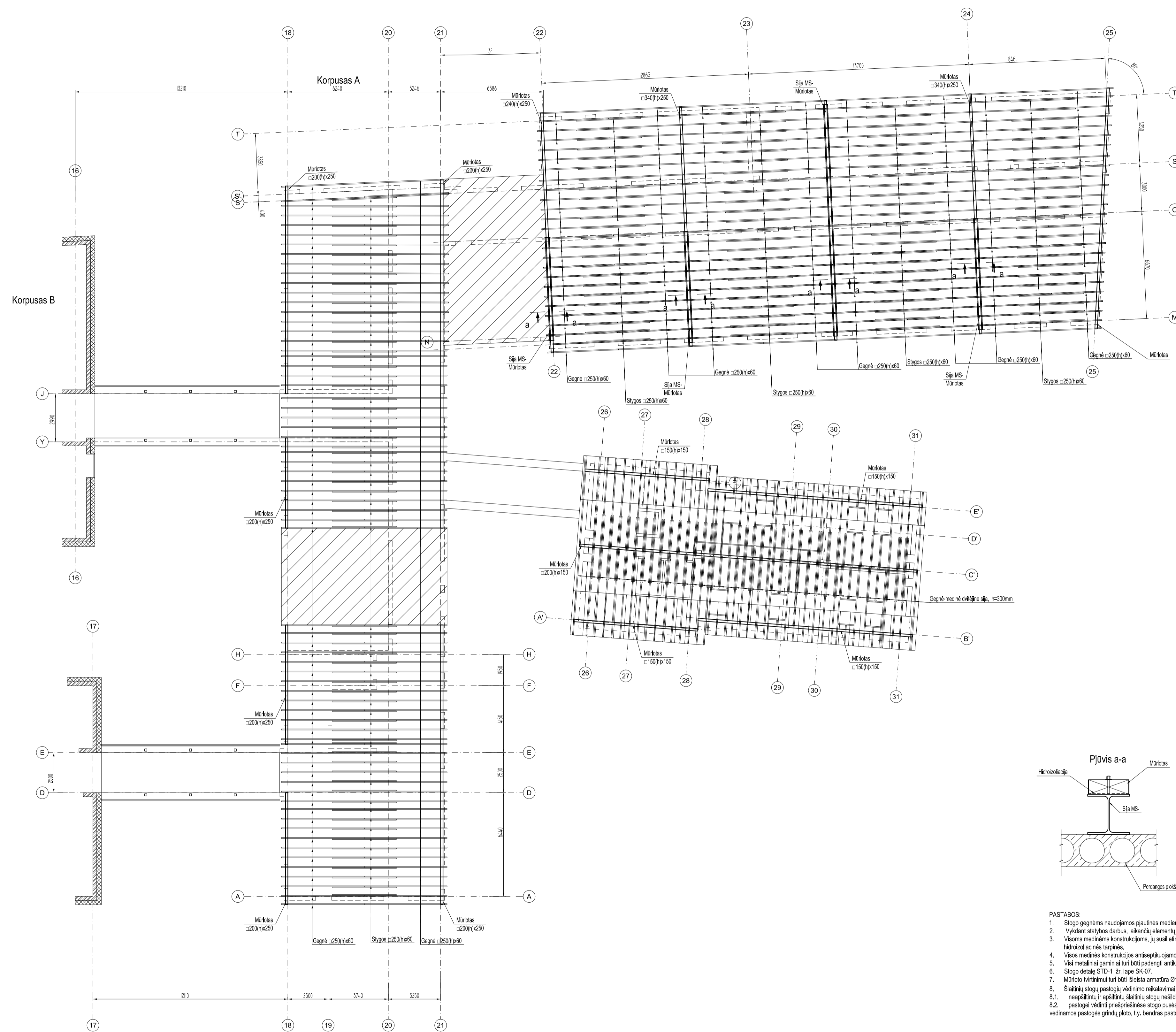
Plokščių žiniaraštis

Žymuo	Kiekis, vnt.
PL-1	20
PL-2	43
PL-3	1
PL-5	7
PL-6	18
PL-7	1
PL-9	5
PL-10	28
PL-48	2
PL-49	1
PL-50	1
PL-51	4
PL-52	1
PL-53	1
PL-54	1
PL-55	7
PL-56	1
VISO	142

- PASTABOS:
1. Monolitiniams ruožams betonuoti naudoti C30/37 XC3 klasės betoną, pagal LST EN 206:2014.
 2. Skersinės armatūros S240 karkasai.
 3. Sachminiškai sudurti armatūros sruogus pagal lktj, ju užlaidimas 400.
 4. Armatūros plėšas pagal LST ISO EN 15630-1:2011.
 5. Armatūros karkasų suvirinimą vykdyti pusautomatiškai pagal LST EN ISO 17660-1:2006 ir LST EN ISO 17660-2:2006.
 6. Armatūros padėtį užtikrinti fiksuojantais.
 7. Nenumatyti apsauginis betono sluoksnis ne mažiau - 35 mm.
 8. Perdangų atsparumas ugniai RE90.

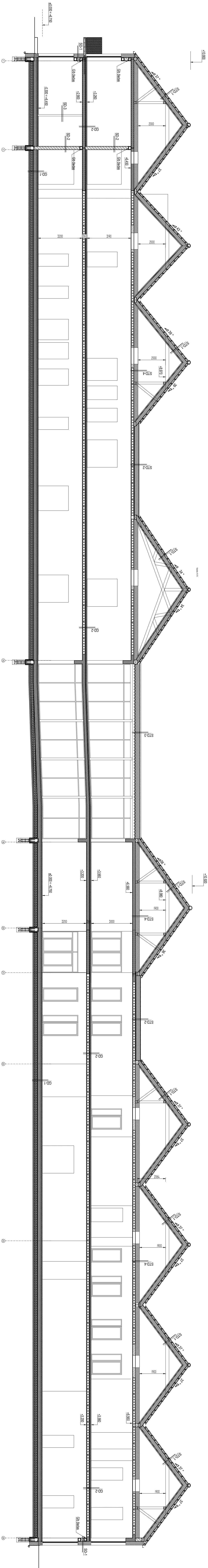
- PASTABOS SURENKAMOS PERDENGINIO PLOKŠTĖMS:
1. Montuojanti perdenginio plokštės vadovuosis gamintojo teikėjo rekomendacijomis ir reikalavimais, statybos taisyklėmis.
 2. Perdenginio plokštėms įterpiamas į sieną, išleistas prieš sūklę tarp perdenginio plokštės užstymais.
 3. Sūklės tarp plokštėms, o taip pat tarp sienos ir plokštės, gerai išvalomas nuo purvo ir dulkių kruopščiai užstymos cementiniu skiediniu.
 4. Perdangos plokštės patirticos pagal UAB "Perdanga" asortimentą, arba nepažastintoms techninės charakteristikos turintis analogijas.
 5. Plokštėms galai užsandarinami.

0	Laikla	Įteiktos data	Laiklos statusas ir įteiktos priežastis
Kval. patv. dok. Nr.	PV	S. Štikonė	2023
Kval. patv. dok. Nr.	PDV	K. Rimkus	2023
Užsakymas	LT	Klaipėdos miesto savivaldybė, [k. 111100775 Liejų g. 11, 91502 Klaipėda	2018-06-28-TP-01/SK-17



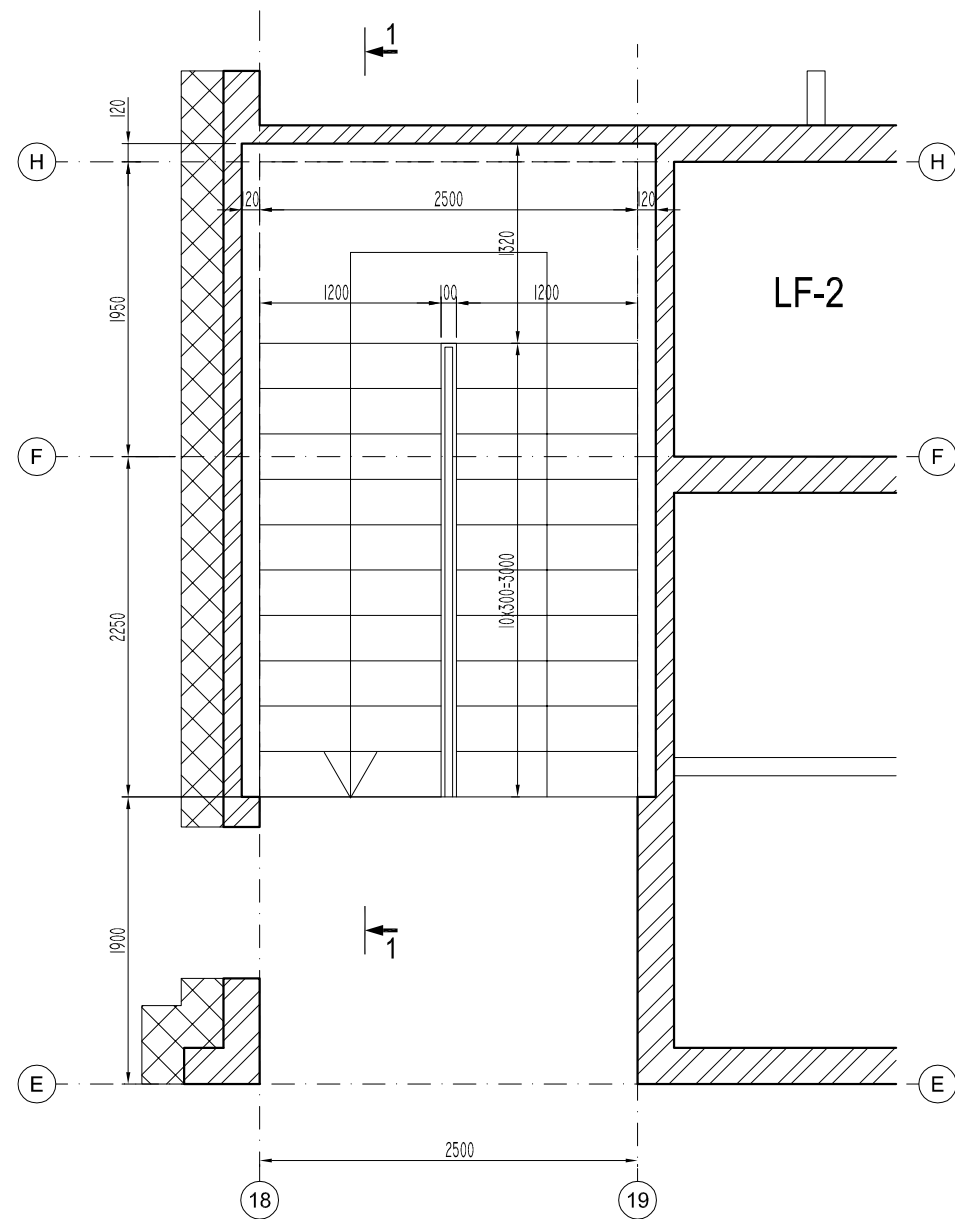
- PASTABOS:**
1. Stogo gegnėms naudojamos pjautinės medienos 250(h)x60mm sijos.
 2. Vykstant statybos darbus, laikinųjų elementų medienos gaminių masinis drėgnumas neturi viršyti 12%, ir būti ne mažesnis kaip 6%.
 3. Visoms medinėms konstrukcijoms, jų sudėtinėms su betoninėmis, mūrinėmis ir metalinėms konstrukcijoms turi būti įrengiamas hidroizoliacinis tarpinys.
 4. Visos medinės konstrukcijos antiseptuojamos ir padengiamos apšpinėjais.
 5. Visi metaliniai gaminiai turi būti padengti antikorozine danga.
 6. Stogo detalė STD-1 šr. laipsnė SK-07.
 7. Mirkoto tvirtinimai turi būti išleista armatūra Ø12 S500, kas 1000 mm.
 8. Šlaitinių stogų pastogų vėdinimo reikalavimai:
 - 8.1. neapšiltintų ir apšiltintų šlaitinių stogų nesūdomos pastogės turi būti netilimali vėdinamos;
 - 8.2. pastogėi vėdinimui priešreikiama stogo pusės įrengiamos angos. Angų plotas kiekvienoje pusėje turi būti ne mažesnis kaip 1:250 vėdinamos pastogės grindų ploto, t.y. bendras pastogės vėdinimo angų plotas turi sudaryti ne mažiau kaip 1:500 pastogės grindų ploto.

0	Laida		Laidos statusas ir išleidimo priežastis	
Kval. pav. dok. Nr.	Uostamiesčio projektas	Projektas parengtas: Uostamiesčio pastarųjų pastatų (uostų, socialinių grupių, asmeninių statybos ir gyvenamųjų pastatų) statybai (lot. Nr. 2191-0005-021) rekonstravimo, keičiant pastatų įgyvendinimo (ilgąsias namus), Aušros g. 41. Klaipėdos projektas (gyvendinti senyvo amžiaus asmenų globos paslaugų dėsnį)		Projektas parengtas: Uostamiesčio pastarųjų pastatų (uostų, socialinių grupių, asmeninių statybos ir gyvenamųjų pastatų) statybai (lot. Nr. 2191-0005-021) rekonstravimo, keičiant pastatų įgyvendinimo (ilgąsias namus), Aušros g. 41. Klaipėdos projektas (gyvendinti senyvo amžiaus asmenų globos paslaugų dėsnį)
A.473	PV	S.Štikonė	2023	Statyb. parengiamasis
Kval. pav. dok. Nr.	konstravimas		Korpusas A (Gydymo pask. pastatas (Senyvo amžiaus asmenų slaugos namai))	
25777	PDV	K. Rimkus	2023	Būtinai parengiamasis
LT	Užkavimas: Klaipėdos miesto savivaldybė, [k. 111100775 Uepų g. 11, 91502 Klaipėda		Būtinai žymos: 2018-06-28-TP-01/SK-18	
			Lapas	Lapų
			1	1

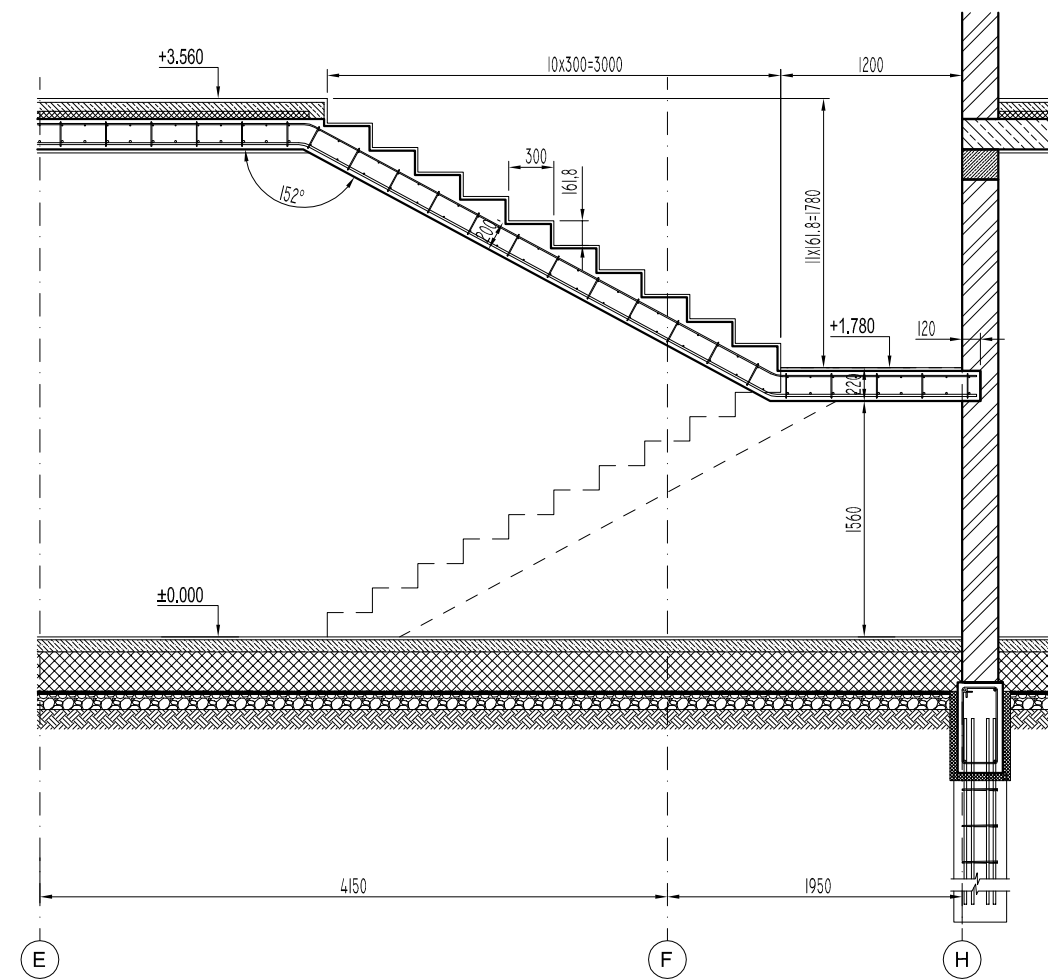


0	Laido statybas ir šildymo projektas		Projektavimas	
Laido	Statybos darai	Laido statybas ir šildymo projektas	Projektavimas	
Kad. pat.	Projektavimas	Projektavimas	Projektavimas	
4.473	PV	S šildymas	Projektavimas	
Kad. pat.	Konstravimas	Konstravimas	Projektavimas	
25777	POV	K. Rimulus	Projektavimas	
LT	Užsakovs:	Kaipėdis mėsio savivaldybė, į.k. 111100775	Projektavimas	
	2016-06-28 TP-01/SK-19		Projektavimas	
	Lapas	1	Lapa	
	Lapa	1	Lapa	

Laiptai L-3 M 1:50



Pjūvis 1-1

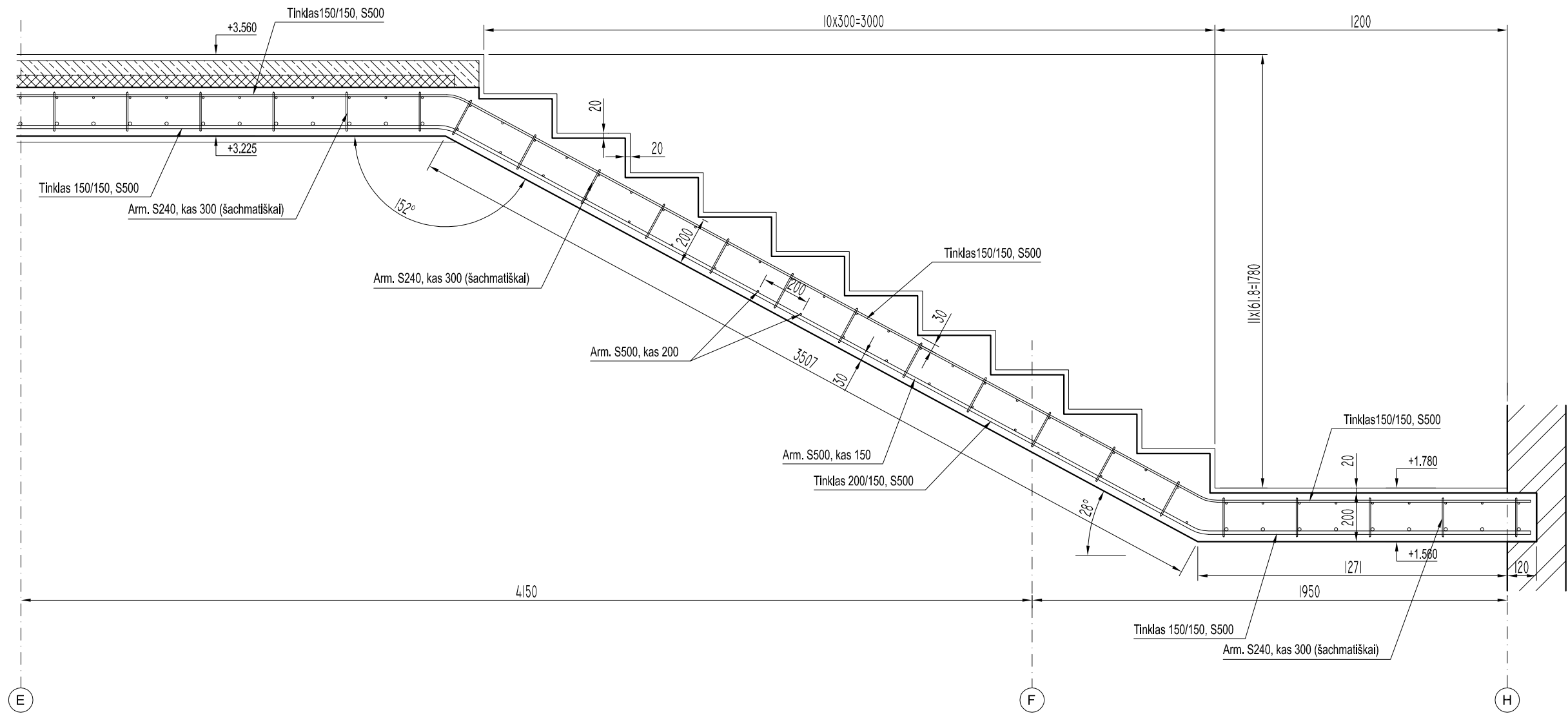


PASTABOS:

1. Betonas laiptams C30/37 XC1, pagal LST EN 206:2014.
2. Armatūros karkasų suvirinimą vykdyti pusautomatiu pagal LST EN ISO 17660-1:2006 ir LST EN ISO 17660-2:2006.
3. Suduriant armatūros strypus pagal ilgį, jų užleidimas 40Ø.
4. Minimalus nenurodytas betono apsauginis sluoksnis- 30mm.
5. Armatūrinis plienas pagal LST ISO EN 15630-1:2011.
6. Armatūros klasė S500.
7. Armatūros padėčių užtikrinti fiksuojimais.
8. Laiptų maršų atsparumas ugniai- R60.
9. Skaičiuojamoji laiptų apkrova $q_{sk}=2,6kN/m^2$.



0				
Laida	Išleidimo data	Laidos statusas ir išleidimo priežastis		
Kval. patv. dok. Nr.	Projektuotojas: uostamiesčio projektas Turgaus a. 27, Klaipėda info@uparchitektai.lt		Projekto pavadinimas: Gyvenamosios paskirties pastato (vairių socialinių grupių asmenims) statybos ir gyvenamosios paskirties pastato (un. Nr. 2191-0006-4021) rekonstravimas, keičiant paskirtį į gydymo (slaugos namus), Aušros g. 41, Klaipėdoje, projektas (gyvendinant senyvo amžiaus asmenų globos paslaugų plėtrą)	
A 473	PV	S.Stripinienė	2023	Statinio pavadinimas: Korpusas A (Gydymo pask. pastatas (Senyvo amžiaus asmenų slaugos namai))
Kval. patv. dok. Nr.	s t a t i n i ū konstravimas MB "Statinių konstravimas" Adresas: Verslo g. 8A, LT-94102 Klaipėda Mob. tel. Nr. +370 696 03830 El. paštas : statnikonstravimas@gmail.com www.facebook.com/statnikonstravimas25777		Brėžinio pavadinimas: Laiptai L-3 M1:50	
25777	PDV	K. Rimkus	2023	Laida 0
LT	Užsakovas: Klaipėdos miesto savivaldybė, į.k. 111100775 Liepų g. 11, 91502 Klaipėda		Brėžinio žymuo: 2018-06-28-TP-01/SK-20	
			Lapas	Lapų
			1	1

Laiptai L-3. Laiptatačio pjūvis M 1:20



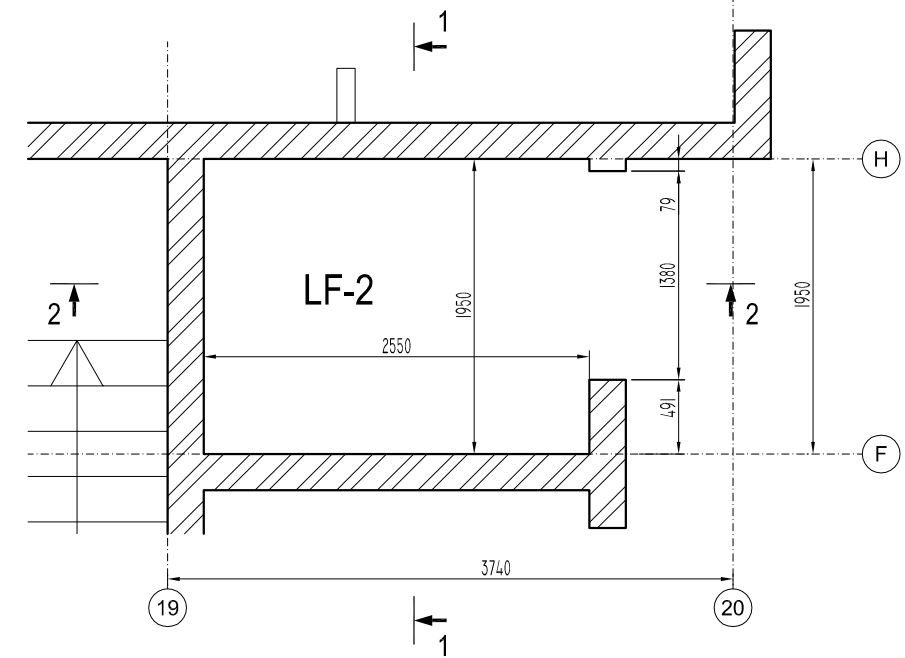
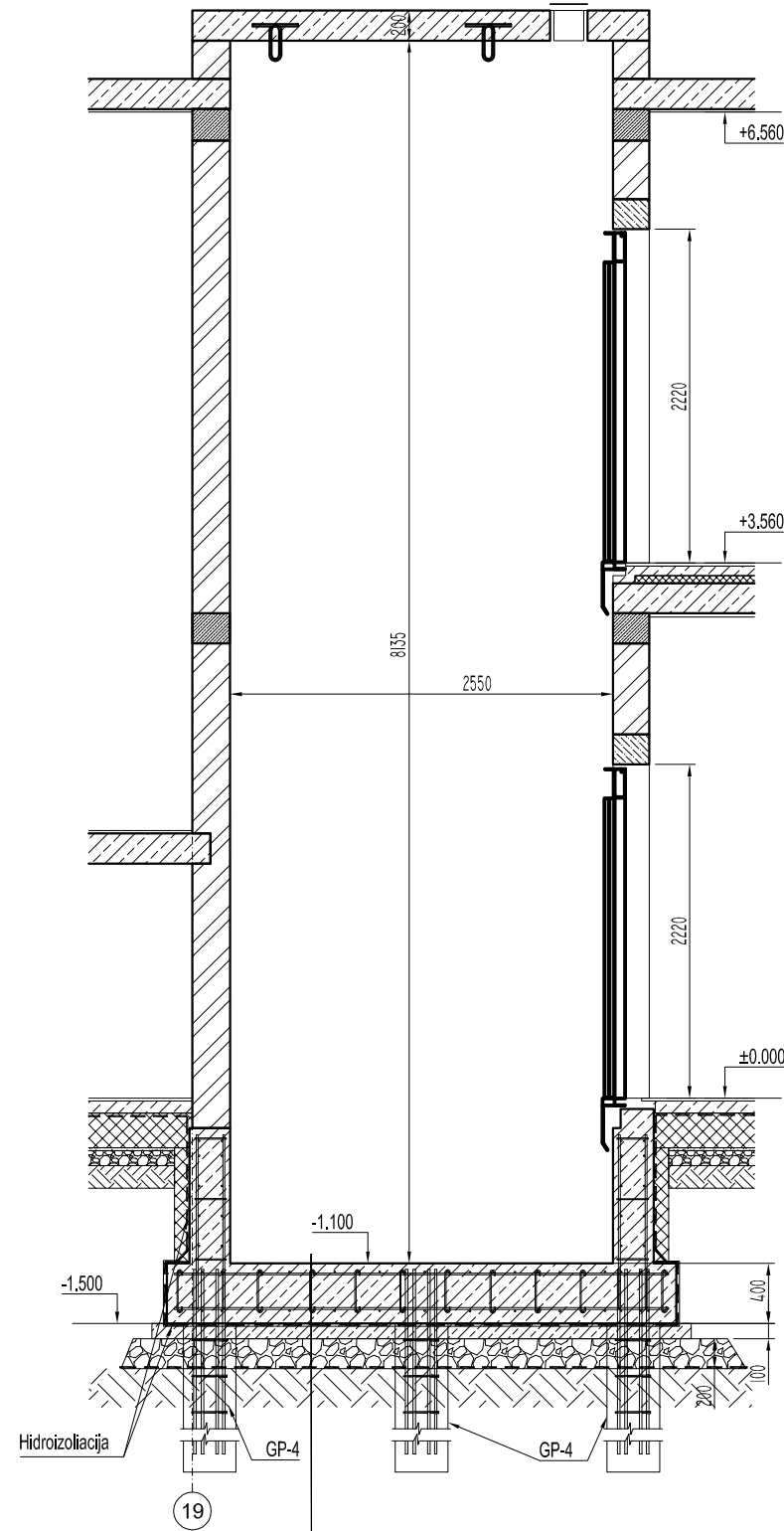
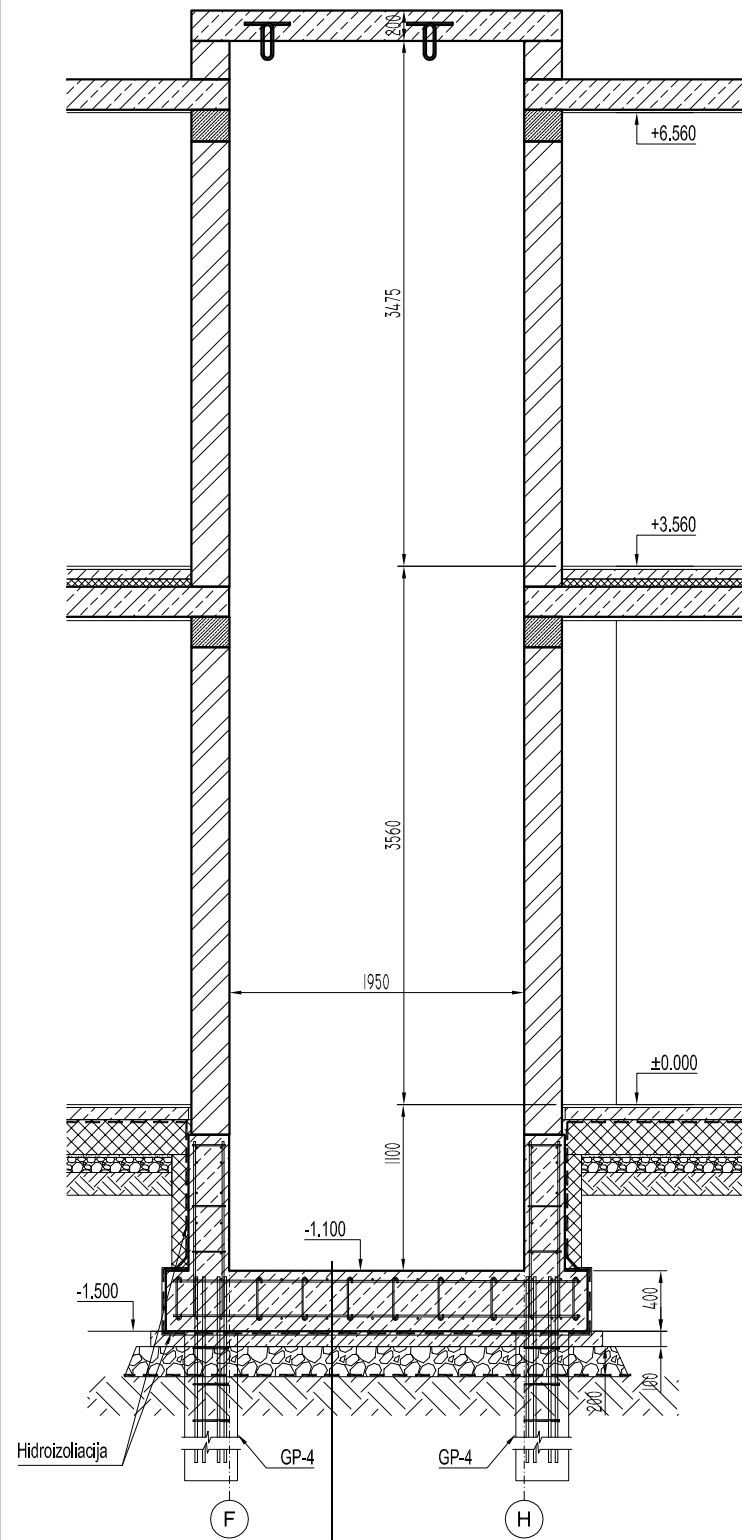
PASTABOS:

1. Betonas laiptams C30/37 XC1, pagal LST EN 206:2014.
2. Armatūros karkasų suvirinimą vykdyti pusautomatiu pagal LST EN ISO 17660-1:2006 ir LST EN ISO 17660-2:2006.
3. Suduriant armatūros strypus pagal ilgį, jų užleidimas 40Ø.
4. Minimalus nenurodytas betono apsauginis sluoksnis- 30mm.
5. Armatūrinis plienas pagal LST ISO EN 15630-1:2011.
6. Armatūros klasė S500.
7. Armatūros padėtį užtikrinti fiksuojamais.
8. Laiptų maršų atsparumas ugniai- R60.
9. Skačiuojamoji laiptų apkrova $q_{sk}=2,6kN/m^2$.

0				
Laida	Išleidimo data	Laidos statusas ir išleidimo priežastis		
Kval. patv. dok. Nr.	Projektuotojas:	 Turgaus a. 27, Klaipėda info@uparchitektai.lt		Projekto pavadinimas: Gyvenamosios paskirties pastato (vairių socialinių grupių asmenims) statybos ir gyvenamosios paskirties pastato (un. Nr. 2191-0006-4021) rekonstravimo, keičiant paskirtį į gydymo (slaugos namus), Aušros g. 41, Klaipėdoje, projektas (įgyvendinant senyvo amžiaus asmenų globos paslaugų plėtrą)
A 473	PV	S.Stripinienė	2023	Statinio pavadinimas: Korpusas A (Gydymo pask. pastatas (Senyvo amžiaus asmenų slaugos namai))
Kval. patv. dok. Nr.	 MB "Statinių konstravimas" Adresas: Verslo g. 8A, LT-94102 Klaipėda Mob. tel. Nr.: +370 696 03830 El. paštas: statnikonstravimas@gmail.com www.facebook.com/statnikonstravimas25777			Brėžinio pavadinimas: Laiptai L-3. Laiptatačio pjūvis M 1:20
25777	PDV	K. Rimkus	2023	Laida 0
LT	Užsakovas:	Klaipėdos miesto savivaldybė, į.k. 111100775 Liepų g. 11, 91502 Klaipėda		Brėžinio žymuo: 2018-06-28-TP-01/SK-21
		Lapas	Lapų	
		1	1	

Pjūvis 1-1

Pjūvis 2-2



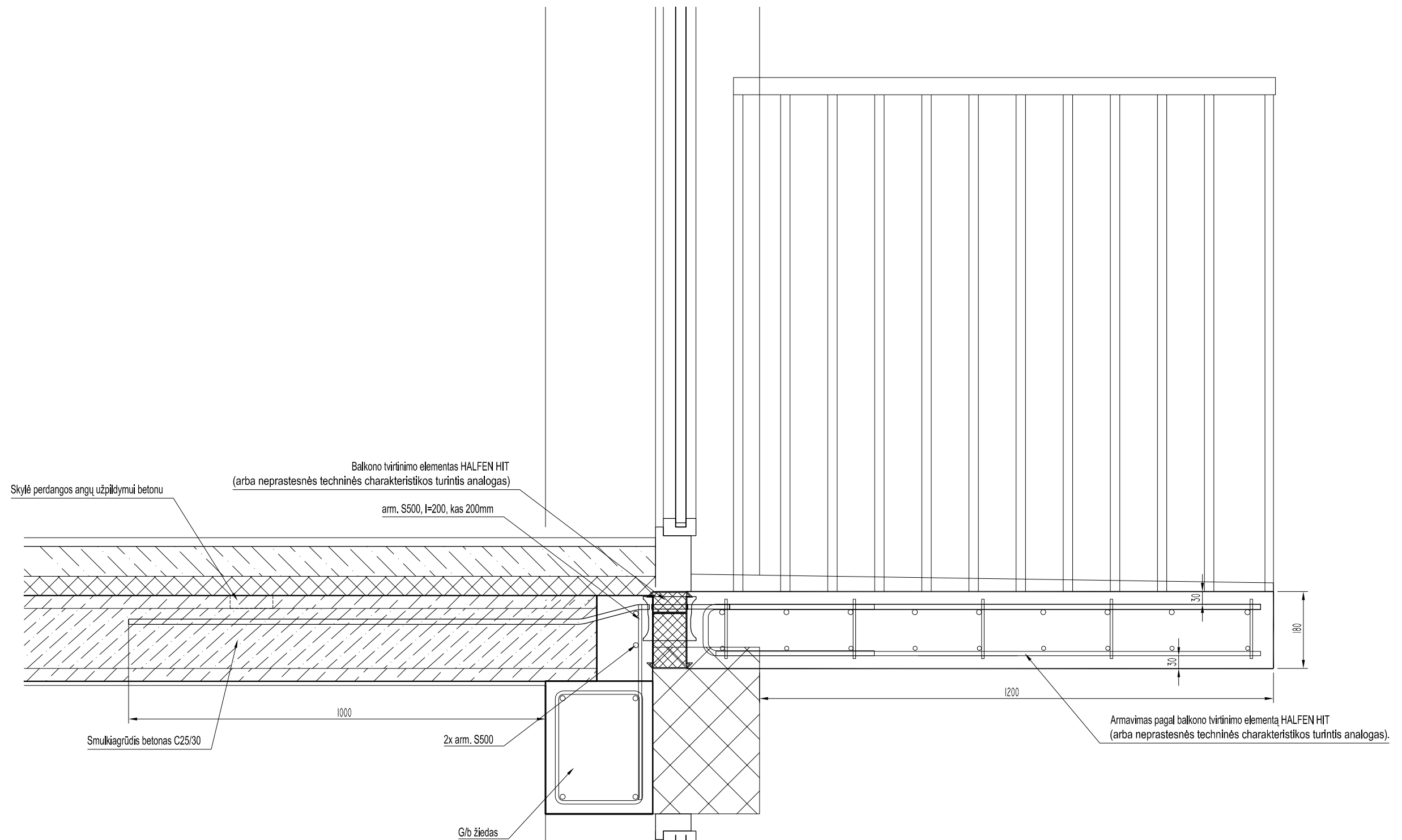
PASTABOS :

1. Lifto šachtos sienos yra 250 mm storio, silikatininių plytų mūras, stiprio klasė 15MPa. Plytų mūras armuojamas S240 klasės armatūra: iššišinėse sienose kas 4 eilė kampuose kas antra eilė. Taip pat plytų mūras armuojamas dvi plytų eilės iki angos ir dvi plytų eilės virš angos, po sąramomis, koncentruotomis apkrovomis, sienų sankirtose.
2. Betono klasė C25/30 XC2, pagal LST EN 206-1:2014.
3. Armatūrinis plienas pagal LST EN ISO 15630-1:2011.
4. Armatūros karkasų suvirinimą vykdyti pusautomatiškai pagal LST EN ISO 17660-1:2006 ir LST EN ISO 17660-2:2006.
5. Suduriant armatūros strypus pagal ilgį, jų užleidimas 40Ø.
6. Karkaso fiksavimui projektinėje padėtyje naudojami plastikiniai fiksatoriai.
7. Šachtos viršuje reikalinga įrengti vėdinimo angą (1% šachtos skerspjūvio ploto).

G/b plokštė, arm. tinklas Ø/Ø/150/150 S500; betonas C25/30 XC2
Horizontali hidroizoliacija
Betono C8/10 pasluoksnis
Stambus žvyras arba skalda, sutankinama iki koeficiento k>0,95
Geotekstilė
Gruntas



G/b plokštė, arm. tinklas Ø/Ø/150/150 S500; betonas C25/30 XC2
Horizontali hidroizoliacija
Betono C8/10 pasluoksnis
Stambus žvyras arba skalda, sutankinama iki koeficiento k>0,95
Geotekstilė
Gruntas

0				
Laida	Išleidimo data	Laidos statusas ir išleidimo priežastis		
Kval. patv. dok. Nr.	Projektuotojas:			Projekto pavadinimas: Gyvenamosios paskirties pastato (vairių socialinių grupių asmenims) statybos ir gyvenamosios paskirties pastato (un. Nr. 2191-0006-4021) rekonstravimo, keičiant paskirtį į gydymo (slaugos namus), Aušros g. 41, Klaipėdoje, projektas (gyvendinant senyvo amžiaus asmenų globos paslaugų plėtrą)
A 473	PV	S.Stripinienė	2023	Statinio pavadinimas: Korpusas A (Gydymo pask. pastatas (Senyvo amžiaus asmenų slaugos namai))
Kval. patv. dok. Nr.				Brėžinio pavadinimas: Lifto šachta LF-2 M 1:50
25777	PDV	K. Rimkus	2023	Laida
				0
LT	Užsakovas:	Klaipėdos miesto savivaldybė, į.k. 111100775 Liepų g. 11, 91502 Klaipėda		Brėžinio žymuo: 2018-06-28-TP-01/SK-22
				Lapas
				1
				Lapų
				1

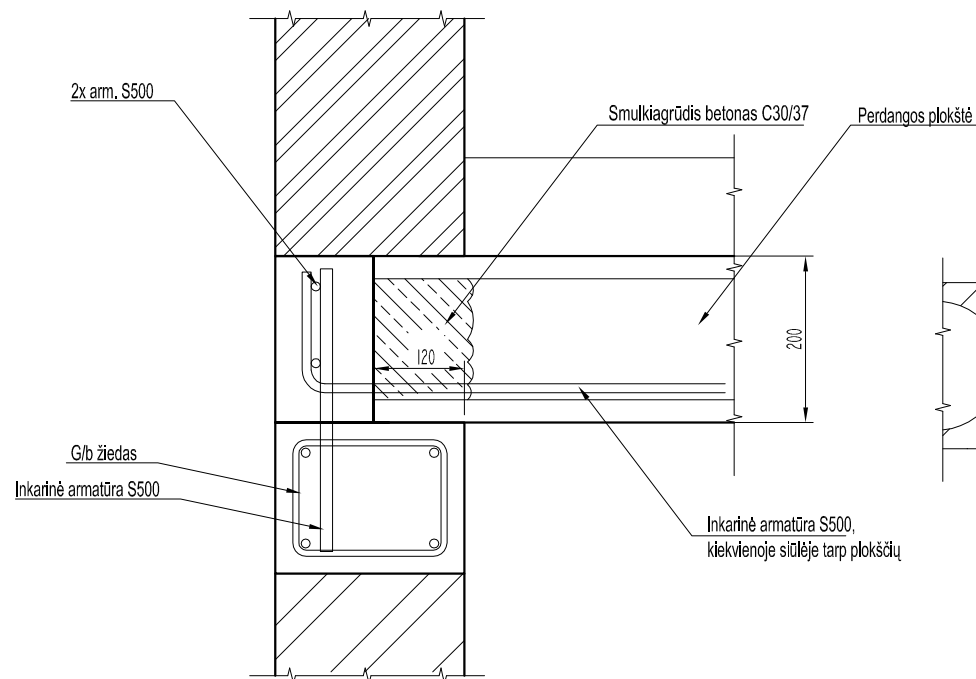


PASTABOS:

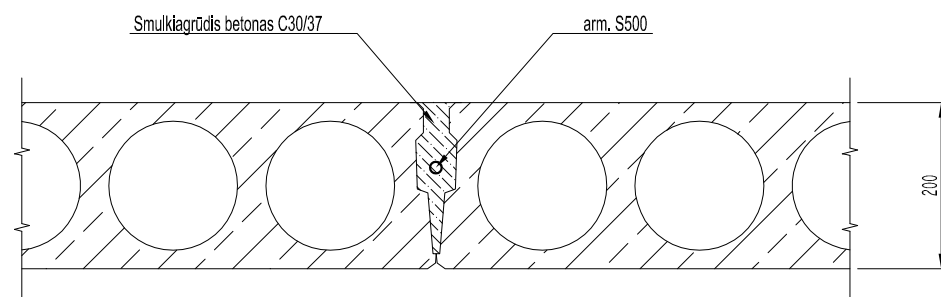
1. Balkono plokštei betonuoti naudoti C30/37 XC4 klasės betoną, pagal LST EN 206:2014.
2. Skersinė armatūra Ø6 S240.
3. Šachmatiškai suduriant armatūros strypus pagal ilgį, jų užleidimas 40Ø.
4. Armatūrinis plienas pagal LST ISO EN 15630-1:2011.
5. Armatūros karkasų suvirinimą vykdyti pusautomatiu pagal LST EN ISO 17660-1:2006 ir LST EN ISO 17660-2:2006.
6. Armatūros padėčių užtikrinti fiksumais.
7. Apsauginis betono sluoksnis ne mažiau -30 mm.
8. Balkono tvirtinimo elementas HALFEN HIT (arba neprastesnės techninės charakteristikos turintis analogas) parenka gamintojas, pagal projektuotojo pateiktą užduotį.
9. Norminė apkrova balkonui $q=2,5\text{kN/m}^2$.

0				
Laida	Išleidimo data	Laidos statusas ir išleidimo priežastis		
Kval. patv. dok. Nr.	Projektuotojas:	 Turgaus a. 27, Klaipėda info@uparchitektai.lt		Projekto pavadinimas: Gyvenamosios paskirties pastato (įvairių socialinių grupių asmenims) statybos ir gyvenamosios paskirties pastato (un. Nr. 2191-0006-4021) rekonstravimo, keičiant paskirtį į gydymo (slaugos namus), Aušros g. 41, Klaipėdoje, projektas (įgyvendinant senyvo amžiaus asmenų globos paslaugų plėtrą)
A 473	PV	S.Stripinienė	2023	Statinio pavadinimas: Korpusas A (Gydymo pask. pastatas (Senyvo amžiaus asmenų slaugos namai))
Kval. patv. dok. Nr.	 MB "Statinių konstravimas" Adresas: Verslo g. 8A, LT-94102 Klaipėda Mob. tel. Nr. +370 696 03830 El. paštas: statinukonstravimas@gmail.com www.facebook.com/statinukonstravimas25777			Brėžinio pavadinimas: Balkono tvirtinimo prie perdangos mazgas M1:10
25777	PDV	K. Rimkus	2023	Laida 0
LT	Užsakovas:	Klaipėdos miesto savivaldybė, į.k. 111100775 Liepų g. 11, 91502 Klaipėda		Brėžinio žymuo: 2018-06-28-TP-01/SK-23
		Lapas	Lapų	
		1	1	

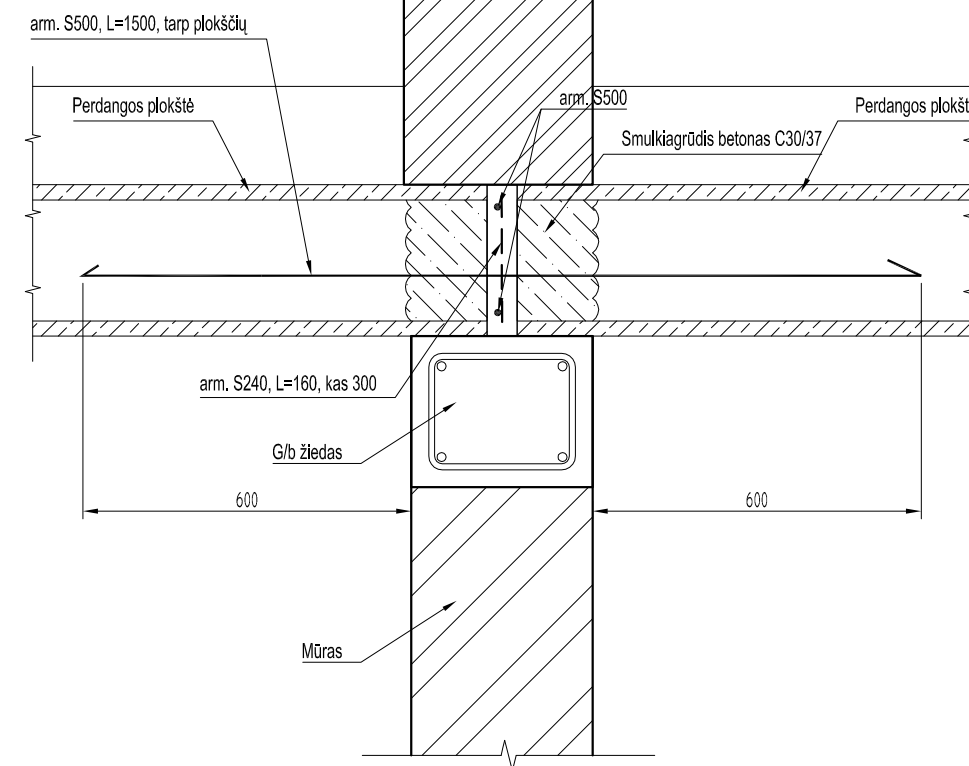
Mazgas "A"



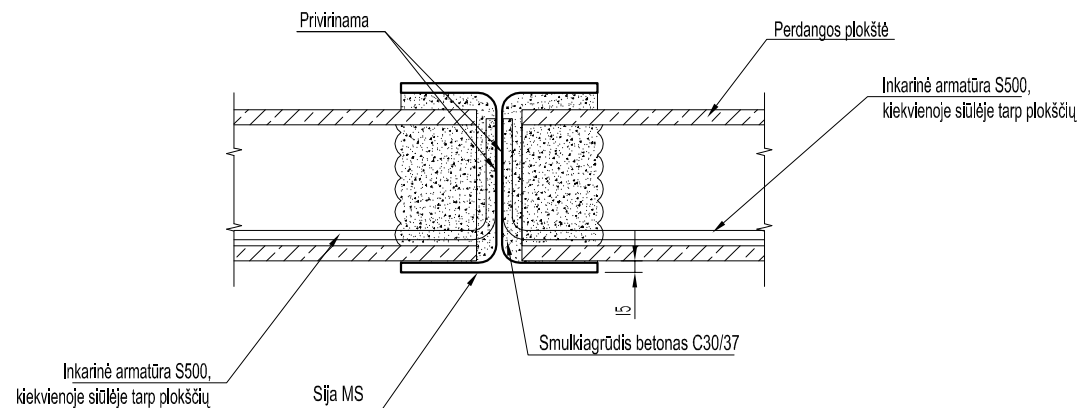
Mazgas "B", perdangų sandūros siūlė



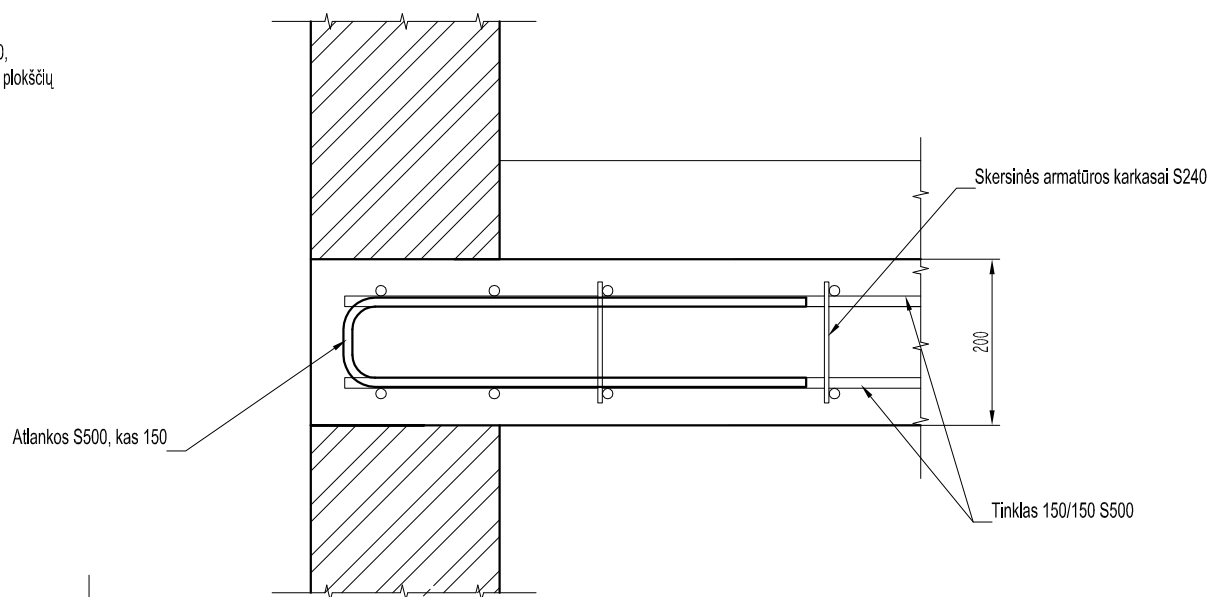
Mazgas "C"



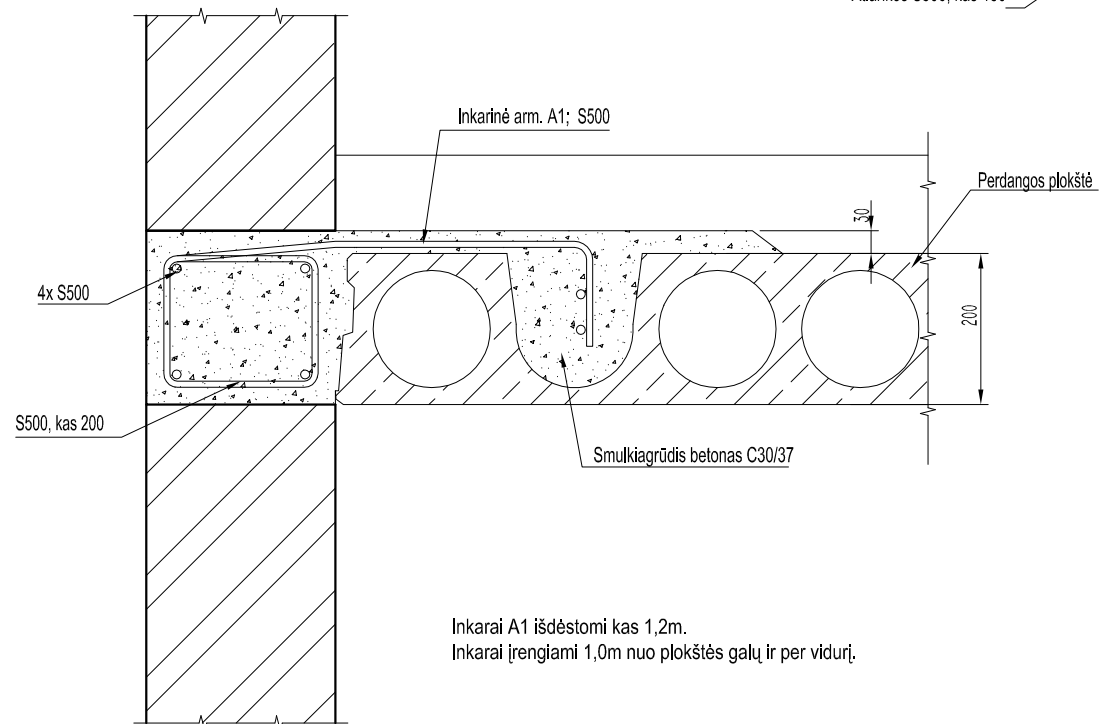
Perdangos plokščių atrėmimo mazgas "D"



Monolitinės perdangos ir mūro sienos "E"

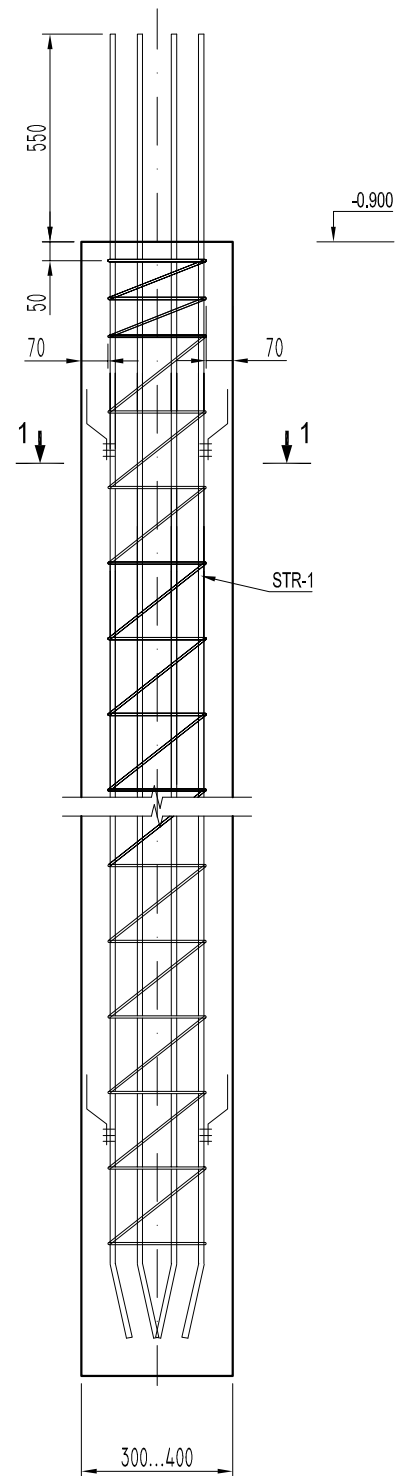


Mazgas "F"

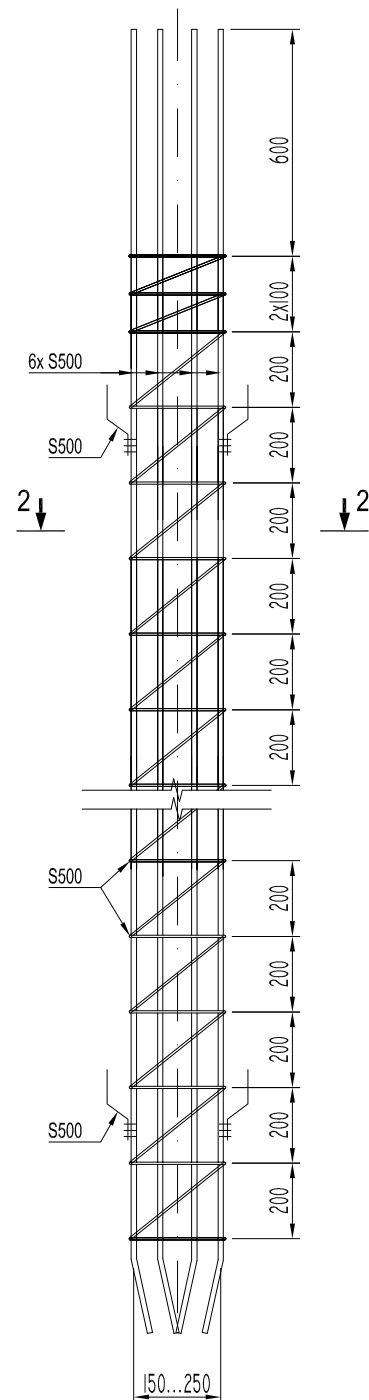


0	Laida		išleidimo data		Laidos statusas ir išleidimo priežastis	
Kval. patv. dok. Nr.	A 473		PV		S.Stripinienė	
Kval. patv. dok. Nr.	25777		PDV		K. Rimkus	
LT	Užsakovas:		Klaipėdos miesto savivaldybė, į.k. 111100775		Liepų g. 11, 91502 Klaipėda	
Projektuotojas:					Turgaus a. 27, Klaipėda info@uparchitektai.lt	
Projekto pavadinimas:			Gyvenamosios paskirties pastato (įvairių socialinių grupių asmenims) statybos ir gyvenamosios paskirties pastato (un. Nr. 2191-0006-4021) rekonstravimo, keičiant paskirtį į gydymo (slaugos namus), Aušros g. 41, Klaipėdoje, projektas (gyvendinant senyvo amžiaus asmenų globos paslaugų plėtra)			
Statinio pavadinimas:			Korpusas A (Gydymo pask. pastatas (Senyvo amžiaus asmenų slaugos namai))			
Brėžinio pavadinimas:			Perdangos plokščių mazgai		Laida	
Brėžinio žymuo:			2018-06-28-TP-01/SK-24		Lapas	Lapų
					1	1

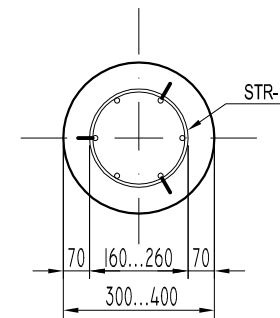
Gręžtinis poliis GP-1 M 1:20



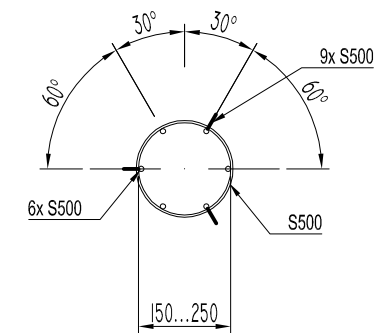
Armatūros strypynas STR-1



Pjūvis 1-1





Pjūvis 2-2

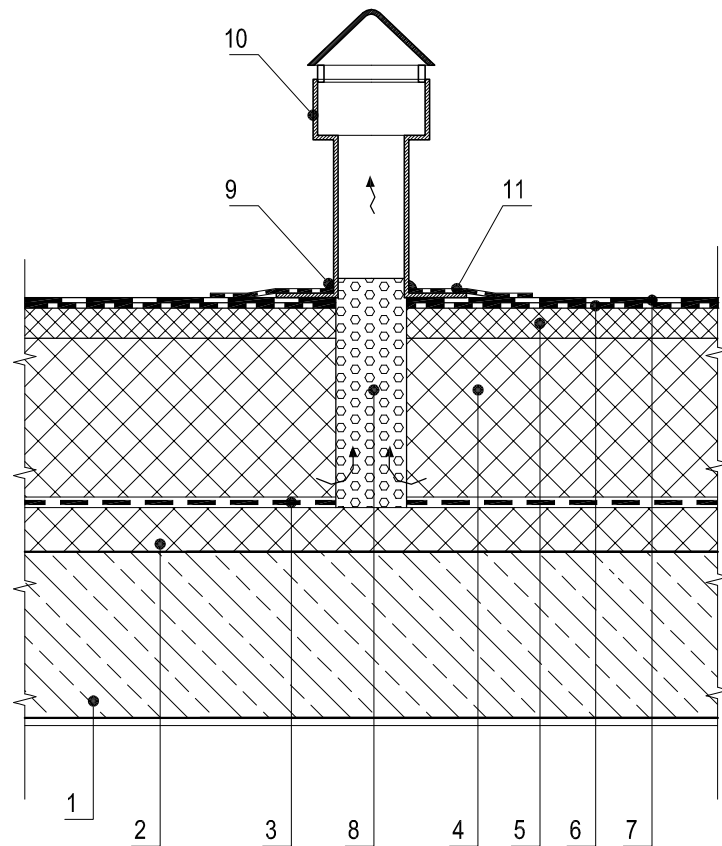


PASTABOS:

- ± 0.000 = abs. alt. +6.750.
- Gręžtiniai poliai suprojektuoti pagal LST EN 1997-1 EUROCODE 7 ir pagal UAB "InGeo" 2022 metais atliktus inžinerinius geologinius tyrinėjimus.
- Gruntas po gręžtinių polių padu priimtas: Tolygiai išrūšiuotas smėlis (SaU), labai tankus, qc=27,80MPa, (IGS 4) .
- Polių betono klasė C25/30 XC2, pagal LST EN 206:2014.
- Nenurodytas apsauginis betono sluoksnis 70mm.
- Polių nuokrypis plane neturi viršyti 5cm.
- Armatūros karkasų suvirinimą vykdyti pusautomatiu pagal LST EN ISO 17660-1:2006 ir LST EN ISO 17660-2:2006.
- Armatūros fiksavimui klojiniuose naudoti gamyklinius fiksatorius.
- Armatūrinis plienas S500, pagal LST ISO EN 15630-1:2011.
- Reikalinga atlikti papildomus (gylesnius) IG tiriamuosius gręžinius, atsižvelgiant į patikslintą IGT ataskaitą darbo projekto studijoje - pamatų sprendiniai gali būti tikslinami.
- Būtina atlikti nemažiau kaip 2 vertikalia statine apkrova apkrautų polių laikomosios galios bandymus.
- Skersinę armatūrą galima vynioti spirale apie darbinę (išilginę) bręžinį nurodytu žingsniu.
- Armatūros strypyno apsauginio sluoksnio-projektinės padėties užtikrinimui naudoti kreipiklius, kurie tvirtinami prie pačios armatūros. Kreipikliai apie strypyną išdėstomi simetriškai taip, kad būtų ne mažiau kaip trys viename lygyje.
- Atskiri strypai į erdvinį strypyną sujungiami suvirinant, laikantis ISO 17660-1:2011 reikalavimų.
- Pamatų konstrukcinės dalies darbo projektą rengia pamatų įrengėjas.
- Tikslus polių skaičius ir diametras tikslinami DP studijoje.

0				
Laida	Išleidimo data	Laidos statusas ir išleidimo priežastis		
Kval. patv. dok. Nr.	Projektuotojas:	 Turgaus a. 27, Klaipėda info@uparchitektai.lt		Projekto pavadinimas: Gyvenamosios paskirties pastato (vairių socialinių grupių asmenims) statybos ir gyvenamosios paskirties pastato (un. Nr. 2191-0006-4021) rekonstravimo, keičiant paskirtį į gydymo (slaugos namus), Aušros g. 41, Klaipėdoje, projektas (įgyvendinant senyvo amžiaus asmenų globos paslaugų plėtrą)
A 473	PV	S.Stripininė	2023	Statinio pavadinimas: Korpusas A (Gydymo pask. pastatas (Senyvo amžiaus asmenų slaugos namai))
Kval. patv. dok. Nr.	 MB "Statinių konstravimas" Adresas: Verslo g. 8A, LT-94102 Klaipėda Mob. tel. Nr. +370 696 93830 El. paštas : statinukonstravimas@gmail.com www.facebook.com/statinukonstravimas25777			Bręžinio pavadinimas: Laida
25777	PDV	K. Rimkus	2023	Gręžtinis poliis GP-1 M 1:20 0
LT	Užsakovas:	Klaipėdos miesto savivaldybė, į.k. 111100775 Liepų g. 11, 91502 Klaipėda		Bręžinio žymuo: Lapas Lapų
			2018-06-28-TP-01/SK-25	1 1

Stogo detalė ties stogo vėdinimo kaminėliu

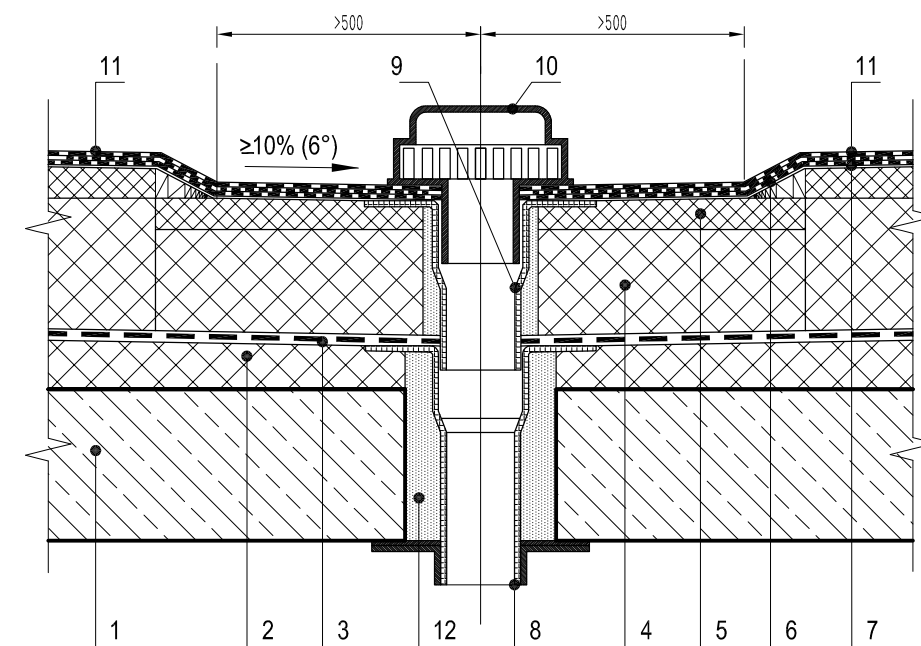


- 1 - g/b perdangos plokštė;
- 2 - nuolydį suformuojantis sluoksnis;
- 3 - garo izoliacija;
- 4 - polistireninis putplastis EPS100N, t=300mm;
- 5 - Kietos akmenų vatos plokštė t=20mm
- 6 - apatinis ritininės dangos sluoksnis;
- 7 - viršutinis ritininės dangos sluoksnis;
- 8 - keramzitas;
- 9 - elastinis hermetikas;
- 10 - vėdinimo kaminėlis;
- 11 - papildomas ritininės hidroizoliacijos dangos sluoksnis;

PASTABOS:

1. Stogo 60-80m2 plote turi būti įrengtas ne mažiau kaip 1 vėdinimo kaminėlis. Kaminėliai įrengiami aukštesnėse vietose, kiekvienoje vėdinimo kanalais atskirtoje stogo dalyje. Vėdinimo kaminėliai įrengiami per visus apšiltinimo ir hidroizoliacijos sluoksnius, užpildomi biria šilumos izoliacija. Kaminėlis turi būti uždengtas, kad į jį nepatektų vanduo.
2. Įrenginėjant suprojektuotus mazgus reikalinga laikytis STR 2.01.02:2016 X skyriaus sandarumo reikalavimų.

Stogo detalė ties įlaja



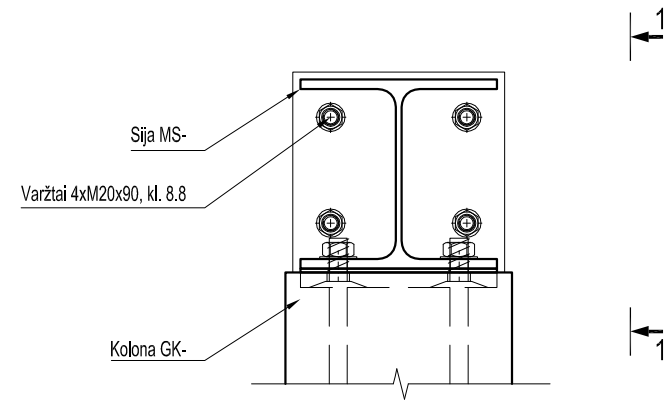
- 1 - g/b perdangos plokštė;
- 2 - nuolydį suformuojantis sluoksnis;
- 3 - garo izoliacija;
- 4 - polistireninis putplastis EPS100N;
- 5 - Kietos akmenų vatos plokštė t=20mm
- 6 - apatinis ritininės dangos sluoksnis;
- 7 - viršutinis ritininės dangos sluoksnis;
- 8 - esamas lietvamzdys;
- 9 - lietvamzdžio antgalis;
- 10 - įlaja;
- 11 - papildomas ritininės hidroizoliacijos dangos sluoksnis (su apsauginiu sluoksniu);
- 12 - šilumos izoliacija (gali būti montажinės putos).

PASTABOS:

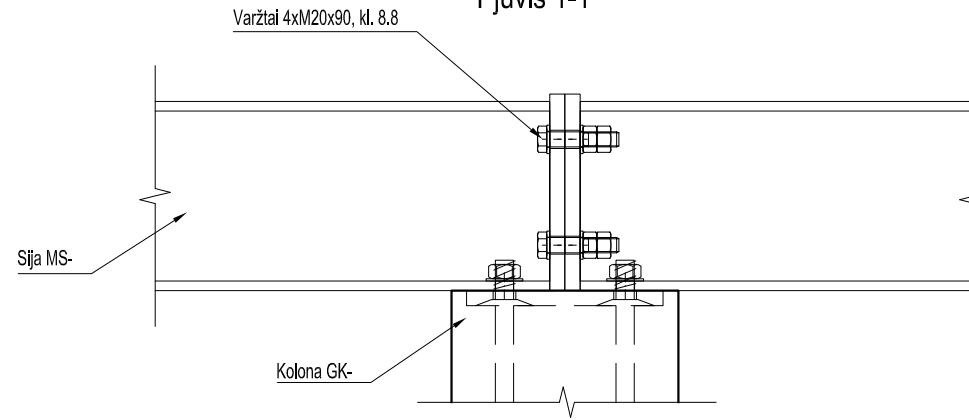
1. Įrengiant įlajas būtina vadovautis gamintojo rekomendacijomis.
2. Tarp įlajos ir denginio turi būti paliktas ne mažesnis kaip 1mm deformacinis tarpas.
3. Įrenginėjant suprojektuotus mazgus reikalinga laikytis STR 2.01.02:2016 X skyriaus sandarumo reikalavimų.

0				
Laida	Išleidimo data	Laidos statusas ir išleidimo priežastis		
Kval. patv. dok. Nr.	Projektuotojas: uostamiesčio projektas Turgaus a. 27, Klaipėda info@uparchitektai.lt			Projekto pavadinimas: Gyvenamosios paskirties pastato (vairių socialinių grupių asmenims) statybos ir gyvenamosios paskirties pastato (un. Nr. 2191-0006-4021) rekonstravimo, keičiant paskirtį į gydymo (slaugos namus), Aušros g. 41, Klaipėdoje, projektas (įgyvendinant senyvo amžiaus asmenų globos paslaugų plėtra)
A 473	PV	S.Stripinienė	2023	Statinio pavadinimas: Korpusas A (Gydymo pask. pastatas (Senyvo amžiaus asmenų slaugos namai))
Kval. patv. dok. Nr.	s t a t i n i ū konstravimas MB "Statinių konstravimas" Adresas: Verslo g. 8A, LT-04102 Klaipėda Mob. tel. Nr.: +370 696 03830 El. paštas: statnlukonstravimas@gmail.com www.facebook.com/statiniukonstravimas25777			Brėžinio pavadinimas: Stogo detalė ties stogo vėdinimo kaminėliu. Stogo detalė ties įlaja
25777	PDV	K. Rimkus	2023	Laida 0
LT	Užsakovas: Klaipėdos miesto savivaldybė, į.k. 111100775 Liepų g. 11, 91502 Klaipėda			Brėžinio žymuo: 2018-06-28-TP-01/SK-26 Lapas 1 Lapų 1

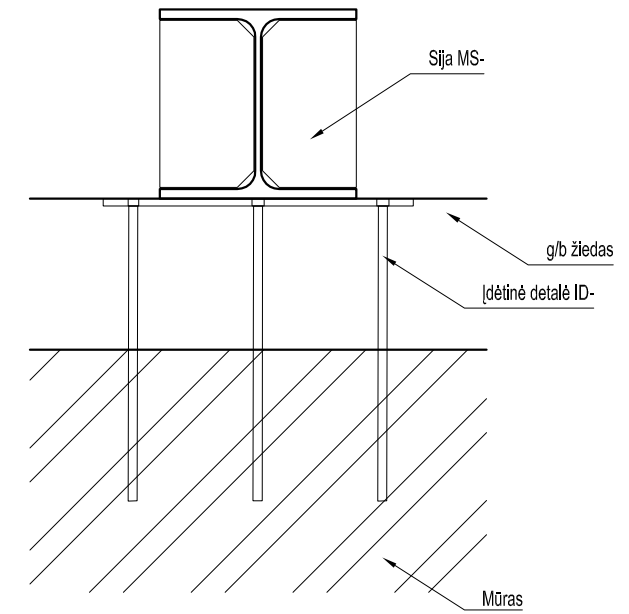
Sijų montavimo mazgas "1"



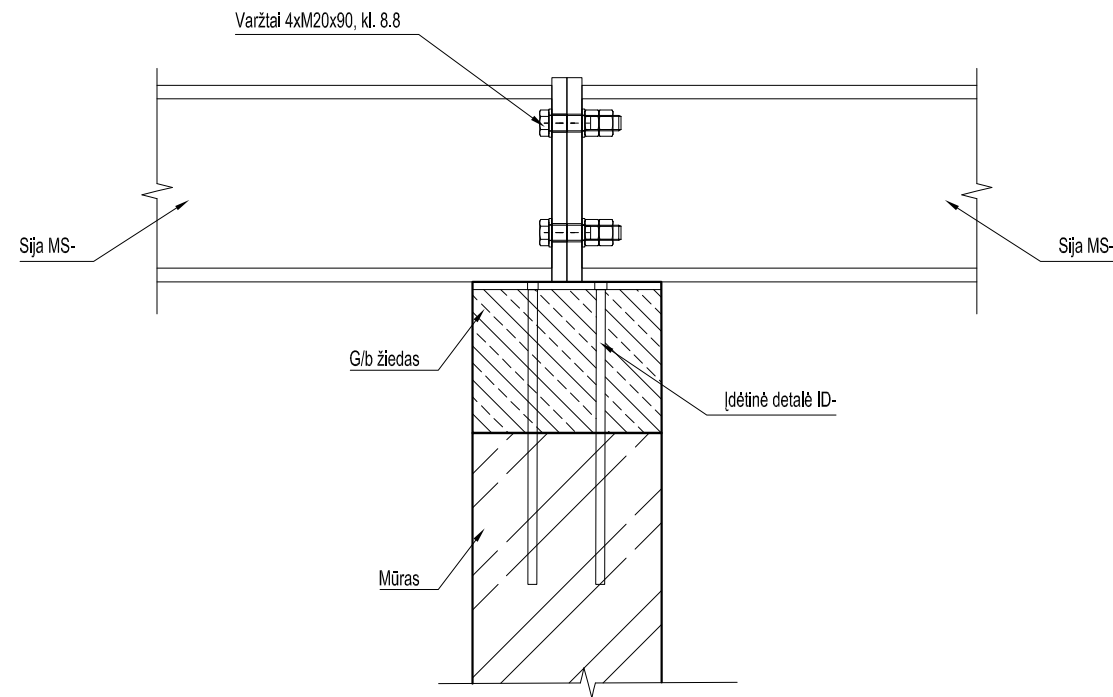
Pjūvis 1-1





Sijų montavimo mazgas "2"



Sijų montavimo mazgas "3"

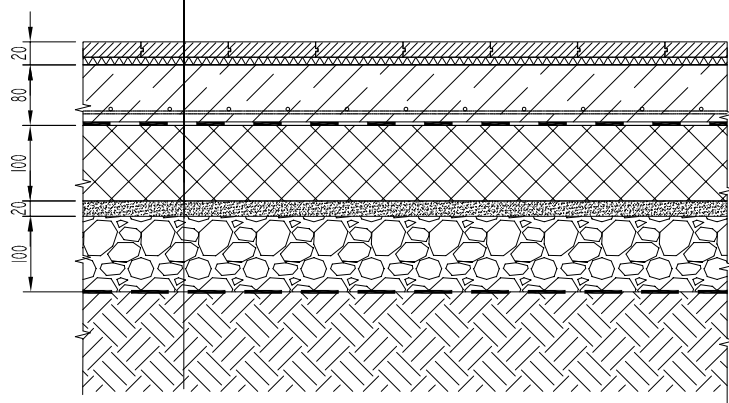


0					
Laida	Išleidimo data	Laidos statusas ir išleidimo priežastis			
Kval. patv. dok. Nr.	Projektuotojas:	 Turgaus a. 27, Klaipėda info@uparchitektai.lt		Projekto pavadinimas: Gyvenamosios paskirties pastato (įvairių socialinių grupių asmenims) statybos ir gyvenamosios paskirties pastato (un. Nr. 2191-0006-4021) rekonstravimo, keičiant paskirtį į gydymo (slaugos namus), Aušros g. 41, Klaipėdoje, projektas (gyvendinant senyvo amžiaus asmenų globos paslaugų plėtrą)	
A 473	PV	S.Stripinienė	2023	Statinio pavadinimas: Korpusas A (Gydymo pask. pastatas (Senyvo amžiaus asmenų slaugos namai))	
Kval. patv. dok. Nr.	 MB "Statinių konstravimas" Adresas: Verslo g. 8A, LT-94102 Klaipėda Mob. tel. Nr. +370 696 03830 El. paštas : statinukonstravimas@gmail.com www.facebook.com/statinukonstravimas25777		Brėžinio pavadinimas: Sijų montavimo mazgai "1", "2", "3"		Laida
25777	PDV	K. Rimkus	2023	0	
LT	Užsakovas: Klaipėdos miesto savivaldybė, į.k. 111100775 Liepų g. 11, 91502 Klaipėda		Brėžinio žymuo: 2018-06-28-TP-01/SK-27		Lapas
			1	Lapų	1

Grindų detalė GD-3

Grindų atitvara $U=0.3 \text{ W/(m}^2\text{K)}$
(C klasės norminis laidumas gydymo paskirt. $U_0=0.3 \text{ W/m}^2\text{K}$)

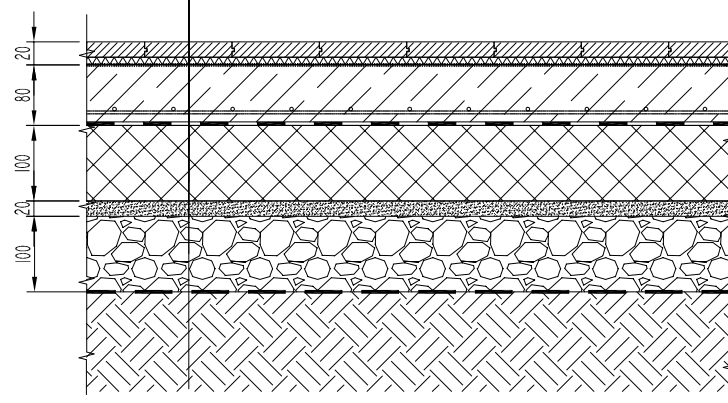
Grindų danga
Tarpinis sluoksnis
Armuotas išlyginamasis sluoksnis tinklas Ø/Ø/150/150 S240; betonas C20/25 XC2
Polietileno plėvelė 200µm
Polistireninis putplastis EPS 100N, $\lambda_0=0.030$
Smėlis
Stambus žvyras arba skalda, $E_c=40\text{MPa}$
Geotekstilė
Sutankintas gruntas, $E_c=25\text{MPa}$





Grindų detalė GD-3.1

Drėgnos patalpos
Grindų atitvara $U=0.3 \text{ W/(m}^2\text{K)}$
(C klasės norminis laidumas gydymo paskirt. $U_0=0.3 \text{ W/m}^2\text{K}$)

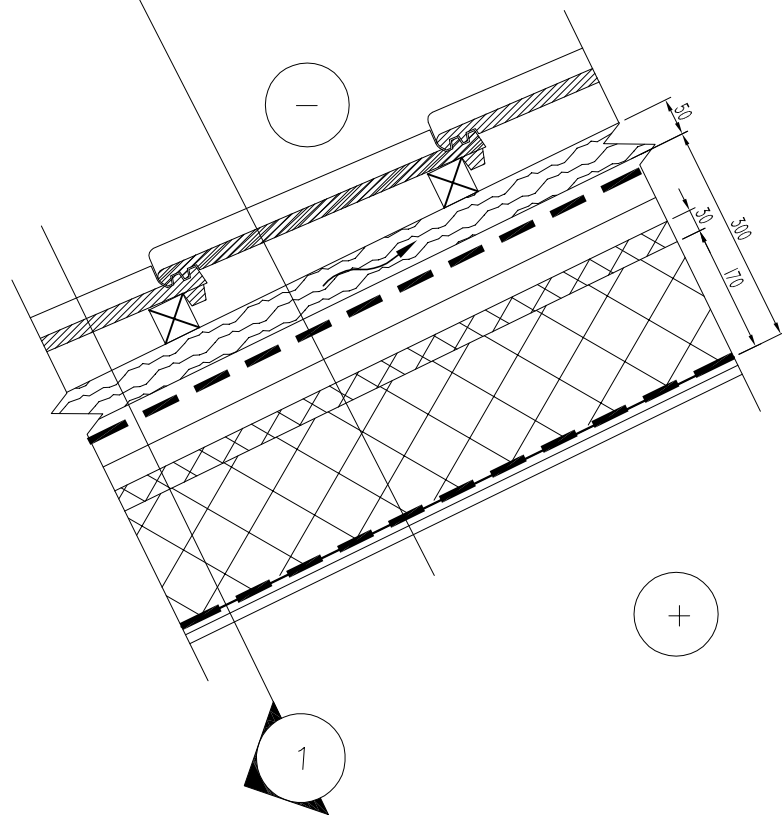
Grindų danga
Tarpinis sluoksnis
Teptinė hidroizoliacija
Armuotas išlyginamasis sluoksnis tinklas Ø/Ø/150/150 S240; betonas C20/25 XC2
Polietileno plėvelė 200µm
Polistireninis putplastis EPS 100N, $\lambda_0=0.030$
Smėlis
Stambus žvyras arba skalda, $E_c=40\text{MPa}$
Geotekstilė
Sutankintas gruntas, $E_c=25\text{MPa}$



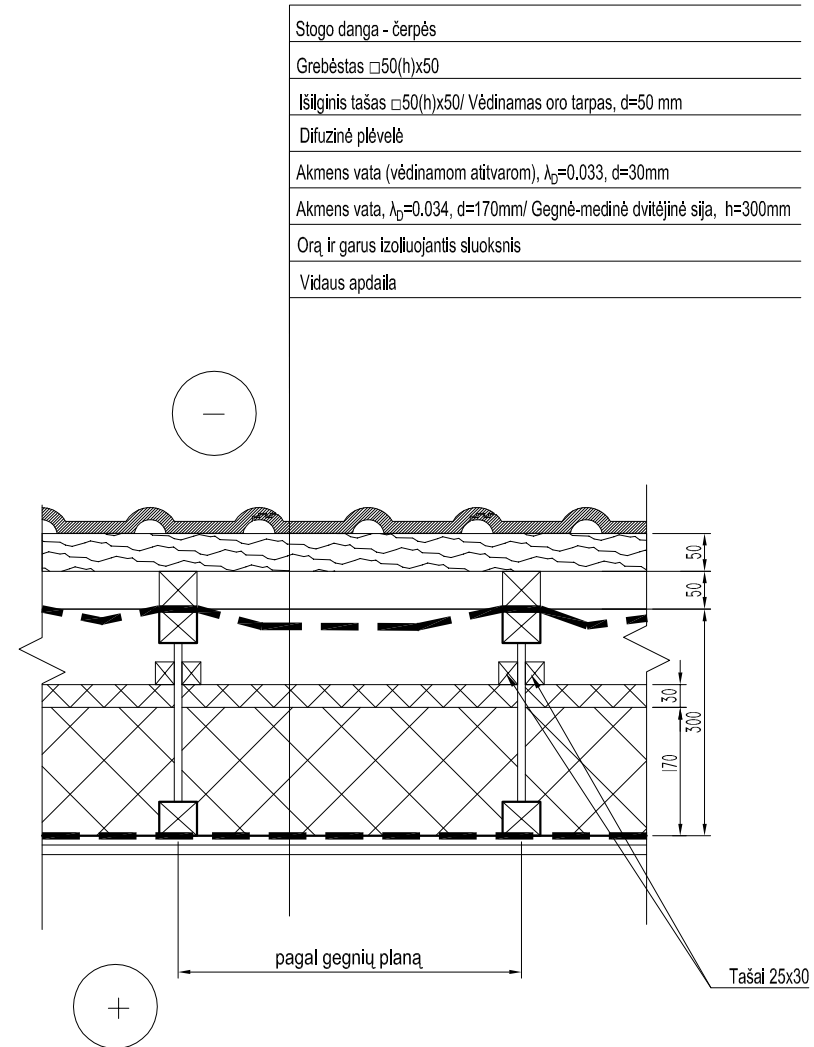
0				
Laida	išleidimo data	Laidos statusas ir išleidimo priežastis		
Kval. patv. dok. Nr.	Projektuotojas:	 Turgaus a. 27, Klaipėda info@uparchitektai.lt		Projekto pavadinimas: Gyvenamosios paskirties pastato (įvairių socialinių grupių asmenims) statybos ir gyvenamosios paskirties pastato (un. Nr. 2191-0006-4021) rekonstravimo, keičiant paskirtį į gydymo (slaugos namus), Aušros g. 41, Klaipėdoje, projektas (įgyvendinant senyvo amžiaus asmenų globos paslaugų plėtra)
A 473	PV	S.Stripinienė	2023	Statinio pavadinimas: Korpusas A (Gydymo pask. pastatas (Senyvo amžiaus asmenų slaugos namai))
Kval. patv. dok. Nr.	 MB "Statinių konstravimas" Adresas: Verslo g. 8A, LT-94102 Klaipėda Mob. tel. Nr.: +370 696 03830 El. paštas: statnikonstravimas@gmail.com www.facebook.com/statnikonstravimas25777			Brėžinio pavadinimas: Grindų detalės GD-3 M1:10
25777	PDV	K. Rimkus	2023	Laida 0
LT	Užsakovas:	Klaipėdos miesto savivaldybė, į.k. 111100775 Liepų g. 11, 91502 Klaipėda		Brėžinio žymuo: 2018-06-28-TP-01/SK-28
				Lapas 1
				Lapų 1

Stogo detalė STD-5
 Stogo atitvara $U=0,19 \text{ W/(m}^2\text{K)}$
 (C klasės norminis laidumas gydymo paskirt. $U_0=0,2 \text{ W/m}^2\text{K}$)

Stogo danga - čerpės
Grebėstas $\square 50(h) \times 50$
Išilginis tašas $\square 50(h) \times 50$ / Vėdinamas oro tarpas, $d=50 \text{ mm}$
Difuzinė plėvelė
Akmens vata (vėdinamom atitvarom), $\lambda_D=0,033$, $d=30 \text{ mm}$
Akmens vata, $\lambda_D=0,034$, $d=170 \text{ mm}$ / Gegnė-medinė dvitėjinė sija, $h=300 \text{ mm}$
Orą ir garus izoliuojantis sluoksnis
Vidaus apdaila

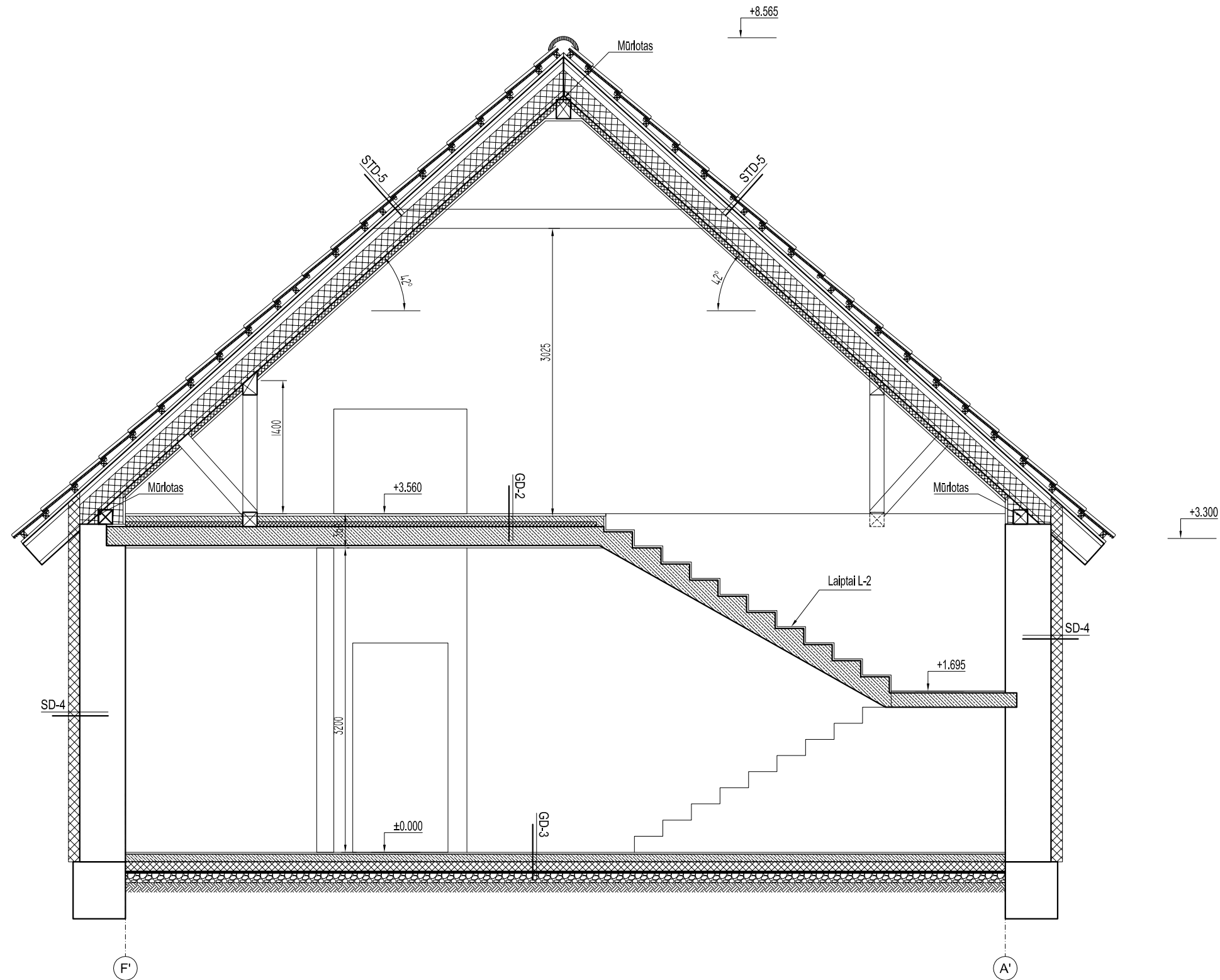


1 - 1

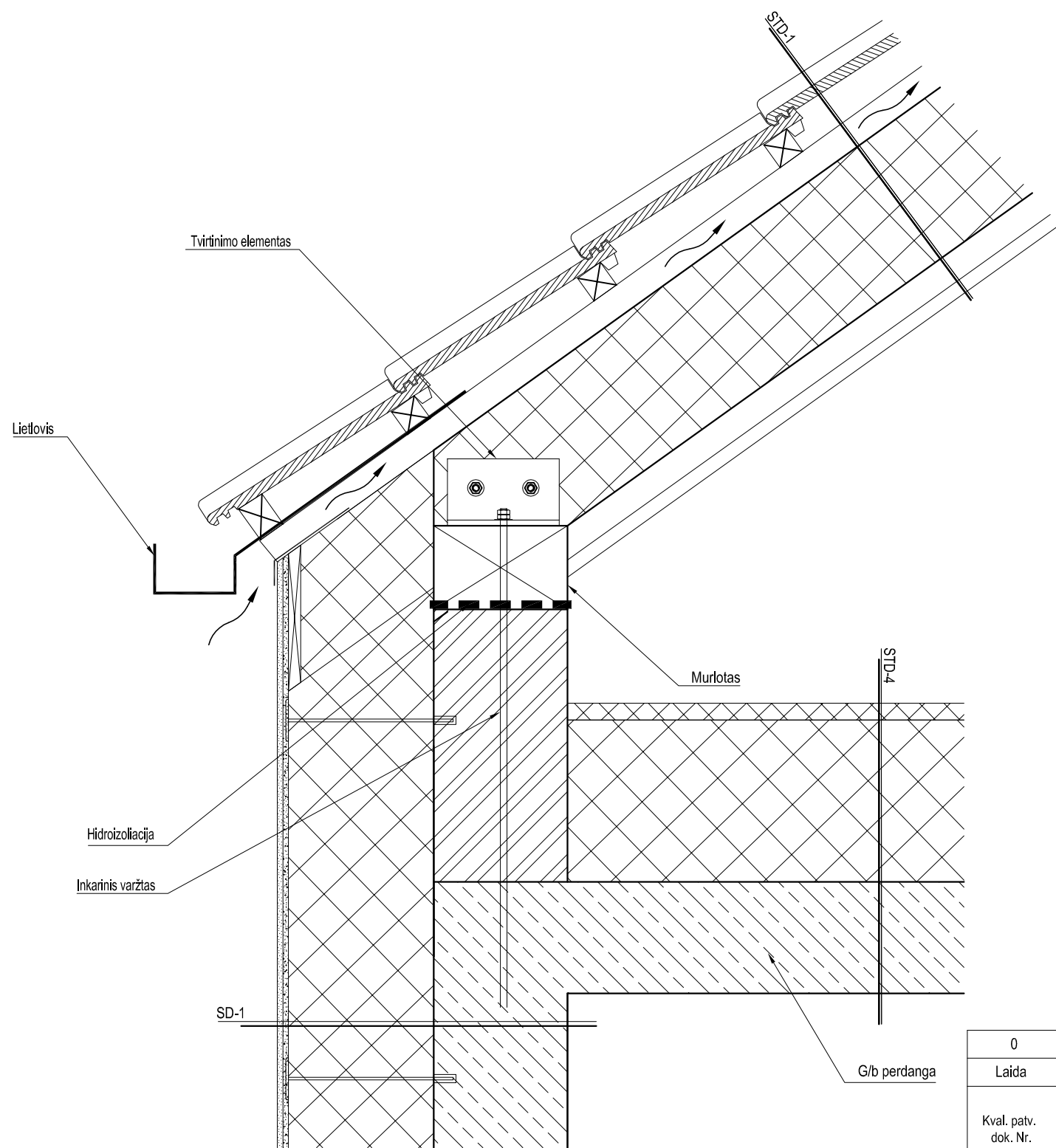


Stogo danga - čerpės
Grebėstas $\square 50(h) \times 50$
Išilginis tašas $\square 50(h) \times 50$ / Vėdinamas oro tarpas, $d=50 \text{ mm}$
Difuzinė plėvelė
Akmens vata (vėdinamom atitvarom), $\lambda_D=0,033$, $d=30 \text{ mm}$
Akmens vata, $\lambda_D=0,034$, $d=170 \text{ mm}$ / Gegnė-medinė dvitėjinė sija, $h=300 \text{ mm}$
Orą ir garus izoliuojantis sluoksnis
Vidaus apdaila

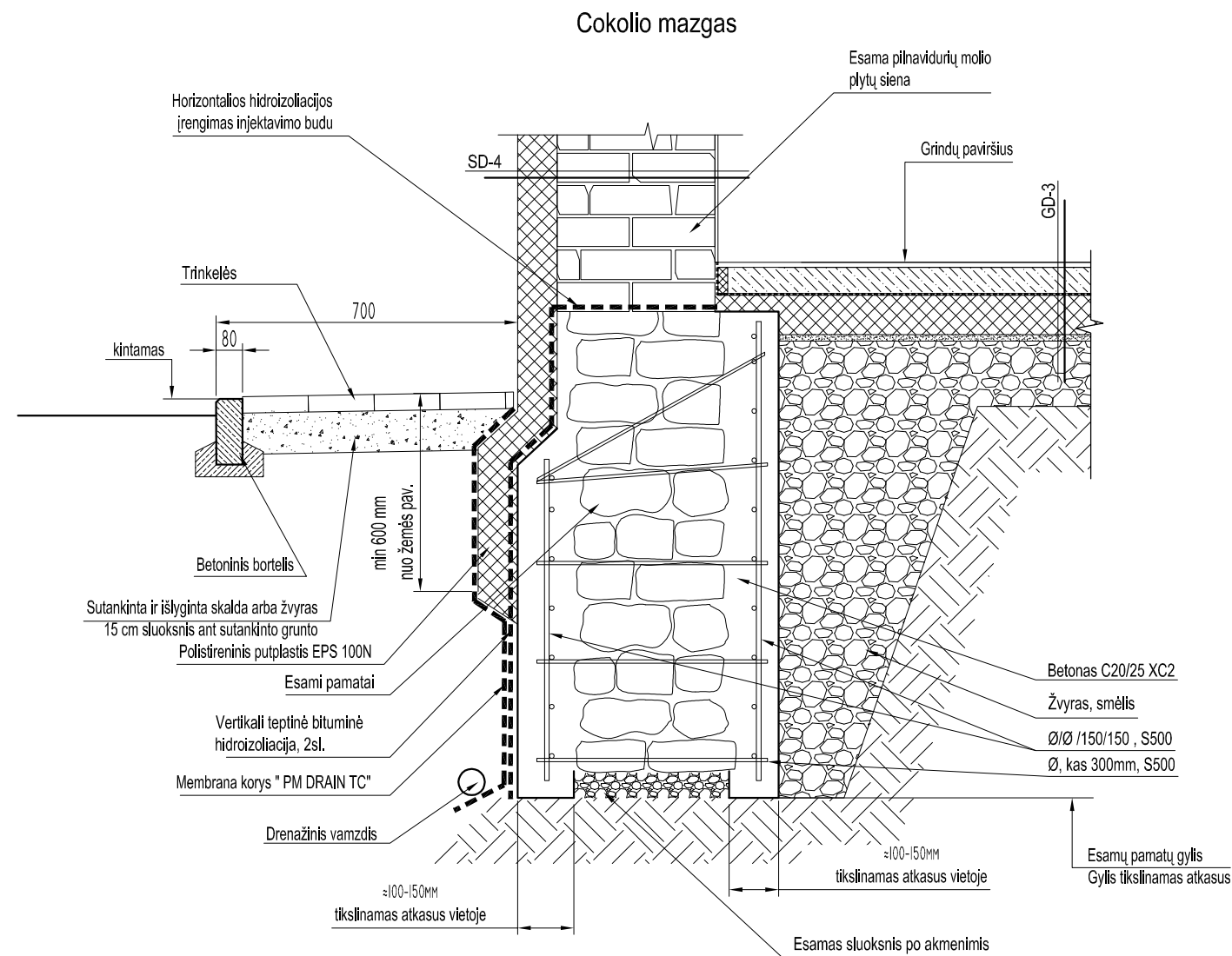
0				
Laida	Išleidimo data	Laidos statusas ir išleidimo priežastis		
Kval. patv. dok. Nr.	Projektuotojas: uostamiesčio projektas Turgaus a. 27, Klaipėda info@uparchitektai.lt			Projekto pavadinimas: Gyvenamosios paskirties pastato (įvairių socialinių grupių asmenims) statybos ir gyvenamosios paskirties pastato (un. Nr. 2191-0006-4021) rekonstravimo, keičiant paskirtį į gydymo (slaugos namus), Aušros g. 41, Klaipėdoje, projektas (įgyvendinant senyvo amžiaus asmenų globos paslaugų plėtrą)
A 473	PV	S.Stripinienė	2023	Statinio pavadinimas: Korpusas A (Gydymo pask. pastatas (Senyvo amžiaus asmenų slaugos namai))
Kval. patv. dok. Nr.	s t a t i n i ū konstravimas MB "Statinių konstravimas" Adresas: Verslo g. 8A, LT-04102 Klaipėda Mob. tel. Nr.: +370 696 03830 El. paštas: statnikonstravimas@gmail.com www.facebook.com/statnikonstravimas25777			Brėžinio pavadinimas: Laida
25777	PDV	K. Rimkus	2023	Stogo detalė STD-5 M1:10 0
LT	Užsakovas: Klaipėdos miesto savivaldybė, į.k. 111100775 Liepų g. 11, 91502 Klaipėda			Brėžinio žymuo: 2018-06-28-TP-01/SK-29 Lapas 1
				Lapų 1



0				
Laida	išleidimo data	Laidos statusas ir išleidimo priežastis		
Kval. patv. dok. Nr.	Projektuotojas: uostamiesčio projektas Turgaus a. 27, Klaipėda info@uparchitektai.lt			Projekto pavadinimas: Gyvenamosios paskirties pastato (vairių socialinių grupių asmenims) statybos ir gyvenamosios paskirties pastato (un. Nr. 2191-0006-4021) rekonstravimo, keičiant paskirtį į gydymo (slaugos namus), Aušros g. 41, Klaipėdoje, projektas (gyvendinant senyvo amžiaus asmenų globos paslaugų plėtra)
A 473	PV	S.Stripinienė	2023	Statinio pavadinimas: Korpusas A (Gydymo pask. pastatas (Senyvo amžiaus asmenų slaugos namai))
Kval. patv. dok. Nr.	s t a t i n i ū konstravimas MB "Statinių konstravimas" Adresas: Verslo g. 8A, LT-94102 Klaipėda Mob. tel. Nr. +370 696 03830 El. paštas : statnikonstravimas@gmail.com www.facebook.com/statnikonstravimas25777			Brėžinio pavadinimas: Skersinis pjūvis B-B M 1:50
25777	PDV	K. Rimkus	2023	Laida 0
LT	Užsakovas: Klaipėdos miesto savivaldybė, į.k. 111100775 Liepų g. 11, 91502 Klaipėda			Brėžinio žymuo: 2018-06-28-TP-01/SK-30
				Lapas 1
				Lapų 1



0				
Laida	išleidimo data	Laidos statusas ir išleidimo priežastis		
Kval. patv. dok. Nr.	Projektuotojas: Uostamiesčio projektas Turgaus a. 27, Klaipėda info@uparchitektai.lt		Projekto pavadinimas: Gyvenamosios paskirties pastato (įvairių socialinių grupių asmenims) statybos ir gyvenamosios paskirties pastato (un. Nr. 2191-0006-4021) rekonstravimo, keičiant paskirtį į gydymo (slaugos namus), Aušros g. 41, Klaipėdoje, projektas (įgyvendinant senyvo amžiaus asmenų globos paslaugų plėtra)	
A 473	PV	S.Stripinienė	2023	Statinio pavadinimas: Korpusas A (Gydymo pask. pastatas (Senyvo amžiaus asmenų slaugos namai))
Kval. patv. dok. Nr.	s t a t i n i ū konstravimas MB "Statinių konstravimas" Adresas: Verslo g. 8A, LT-94102 Klaipėda Mob. tel. Nr. +370 696 03830 El. paštas : statnikonstravimas@gmail.com www.facebook.com/statnikonstravimas25777		Brėžinio pavadinimas: Stogo kamizo mazgas	
25777	PDV	K. Rimkus	2023	Laida 0
LT	Užsakovas: Klaipėdos miesto savivaldybė, į.k. 111100775 Liepų g. 11, 91502 Klaipėda		Brėžinio žymuo: 2018-06-28-TP-01/SK-31	Lapas 1
				Lapų 1

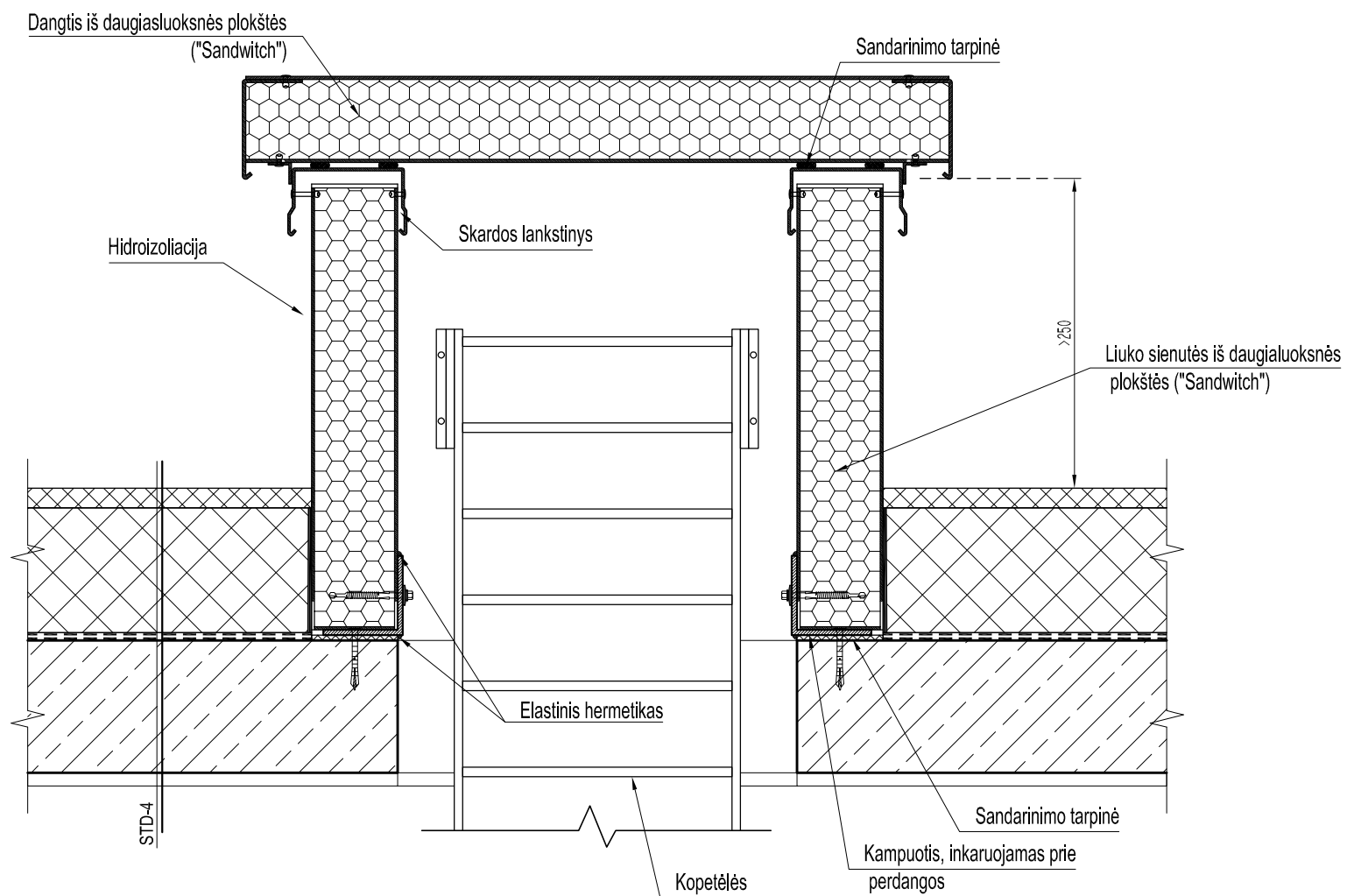


PASTABOS:

1. Betonas - C20/25 XC2 klasės, pagal LST EN 206:2014.
2. Armatūrinis plienas pagal LST ISO EN 15630-1:2011.
3. Armatūros padėčių užtikrinti fiksuotais.
4. Apsauginis betono sluoksnis ne mažiau - 70 mm.
5. Matmenis tikslinti vietoje.
6. Tranšėjas pamatams, iškastas žiemos metu, reikia apsaugoti nuo peršalimo, pilnai neiškasant grunto arba jas uždengiant apšiltintuoju. Gruntą iškasti iki projektuojamos altitudės prieš pamatų platinimą.
7. Armatūros fiksavimui klojiniuose naudoti gamyklinius fiksuotus.
8. Armatūrinis plienas S500 pagal LST ISO EN 15630-1:2011.+
9. Rangovas pradėjęs darbus, atsikasęs pamatus pastato viduje bei perimetru turi papildomai apžiūrėti ir įvertinti pamatų konstrukcijų būklę, jei reikia - atlikti konstrukcijų ekspertizę. Pagal užfiksuotus pažeidimus (ar ekspertizės pastabas) atlikti pamatų remonto ar stiprinimo darbus. Šiame etape turi būti tikslinami pamato stiprinimo darbų ir medžiagų sąnaudų kiekliai.

0					
Laida	Išleidimo data	Laidos statusas ir išleidimo priežastis			
Kval. patv. dok. Nr.	Projektuotojas:			Projekto pavadinimas: Gyvenamosios paskirties pastato (įvairių socialinių grupių asmenims) statybos ir gyvenamosios paskirties pastato (un. Nr. 2191-0006-4021) rekonstravimas, keičiant paskirtį į gydymo (slaugos namus), Aušros g. 41, Klaipėdoje, projektas (įgyvendinant senyvo amžiaus asmenų globos paslaugų plėtrą)	
A 473	PV	S.Stripinienė	2023	Statinio pavadinimas: Korpusas A (Gydymo pask. pastatas (Senyvo amžiaus asmenų slaugos namai))	
Kval. patv. dok. Nr.			Brėžinio pavadinimas: Cokolio mazgas		
25777	PDV	K. Rimkus	2023	Laida	0
LT	Užsakovas: Klaipėdos miesto savivaldybė, į.k. 111100775 Liepų g. 11, 91502 Klaipėda		Brėžinio žymuo: 2018-06-28-TP-01/SK-32		Lapas 1
				Lapų	1

Mazgas ties išlipimo liuku ant stogo



0				
Laida	Išleidimo data	Laidos statusas ir išleidimo priežastis		
Kval. patv. dok. Nr.	Projektuotojas: Uostamiesčio projektas Turgaus a. 27, Klaipėda info@uparchitektai.lt			Projekto pavadinimas: Gyvenamosios paskirties pastato (vairių socialinių grupių asmenims) statybos ir gyvenamosios paskirties pastato (un. Nr. 2191-0006-4021) rekonstravimo, keičiant paskirtį į gydymo (slaugos namus), Aušros g. 41, Klaipėdoje, projektas (įgyvendinant senyvo amžiaus asmenų globos paslaugų plėtra)
A 473	PV	S.Stripinienė	2023	Statinio pavadinimas: Korpusas A (Gydymo pask. pastatas (Senyvo amžiaus asmenų slaugos namai))
Kval. patv. dok. Nr.	s t a t i n i ū konstravimas MB "Statinių konstravimas" Adresas: Verslo g. 8A, LT-94102 Klaipėda Mob. tel. Nr.: +370 696 03830 El. paštas: statnlukonstravimas@gmail.com www.facebook.com/statiniukonstravimas25777			Brėžinio pavadinimas: Pastogės šiltnimo ties išlipimo liuku detalė
25777	PDV	K. Rimkus	2023	Laida 0
LT	Užsakovas: Klaipėdos miesto savivaldybė, į.k. 111100775 Liepų g. 11, 91502 Klaipėda			Brėžinio žymuo: 2018-06-28-TP-01/SK-33
				Lapas 1
				Lapų 1